

3-х кулачковый схват. Серия CGC.

1

Размер 50, 64, 80, 100 и 125, магнитный.



- » Компактная конструкция
- » Большое захватное усилие
- » Широкий диапазон захвата

3-х кулачковый схват серии CGC поставляется 5-ти типоразмеров. Существенным для мод. CGC является то, что эти схваты имеют компактную конструкцию, позволяющую сочетать широкий диапазон захвата со значительным зажимным усилием. Поршень оснащен постоянным магнитом, работающим в паре с датчиками перемещения серии CSB.

Эти датчики вставляются в U-образные канавки на корпусе и позволяют определить в каком положении находится схват: открытым или закрытым.

ОБЩИЕ ХАРАКТЕРИСТИКИ

Модель	CGC-50	CGC-64	CGC-80	CGC-100	CGC-125
Диаметр (мм)	Ø 32	Ø 45	Ø 58	Ø 77	Ø 98
Тип действия	двойного действия				
Материалы	корпус: спец.алюм.сплав высок.прочности с покрытием, ост.части - закаленная сталь				
Рабочее тело	фильтрованный воздух, без смазки*				
Рабочее давление (бар)	2 + 7 бар				
Рабочая температура	5°C ÷ 60°C				
Повторяемость	+/- 0,05 мм				
Мах. рабочая частота	60 циклов/мин				
Смазка	требуется смазка всех подвижных частей кулачкового механизма				
Теоретически развиваемое - разжатия (Н)**	Ø 32 = 78	Ø 45 = 185	Ø 58 = 340	Ø 77 = 580	Ø 98 = 940
Теоретически развиваемое - сжатия (Н)**	Ø 32 = 68	Ø 45 = 160	Ø 58 = 290	Ø 77 = 510	Ø 98 = 860
Вес (гр)	Ø 32 = 230	Ø 45 = 410	Ø 58 = 800	Ø 77 = 1400	Ø 98 = 2400
Ход губки (мм)	Ø 32 = 4	Ø 45 = 6	Ø 58 = 8	Ø 77 = 10	Ø 98 = 13
Присоединение	Ø 32- 45 -58 - M5		Ø 77 - Ø 98 -G1/8		

* Если уже используется смазка (мы рекомендуем применять масло ISO VG32), то ее подачу нельзя прекращать.

** При давлении 5 бар и длине до точки захвата 30 см.

КОДИРОВКА

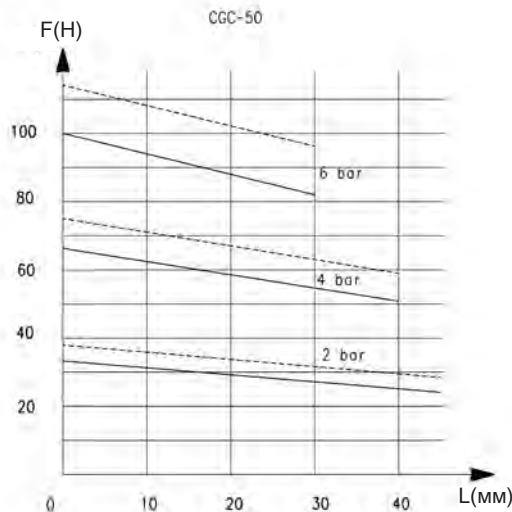
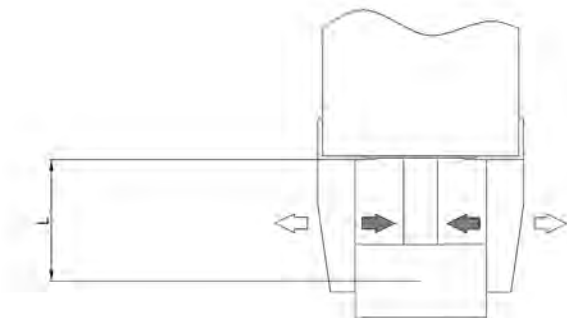
CGC - 050

CGC СЕРИЯ

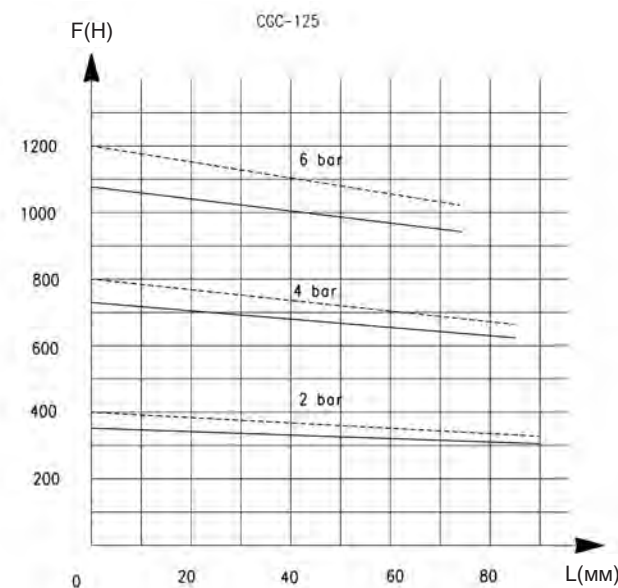
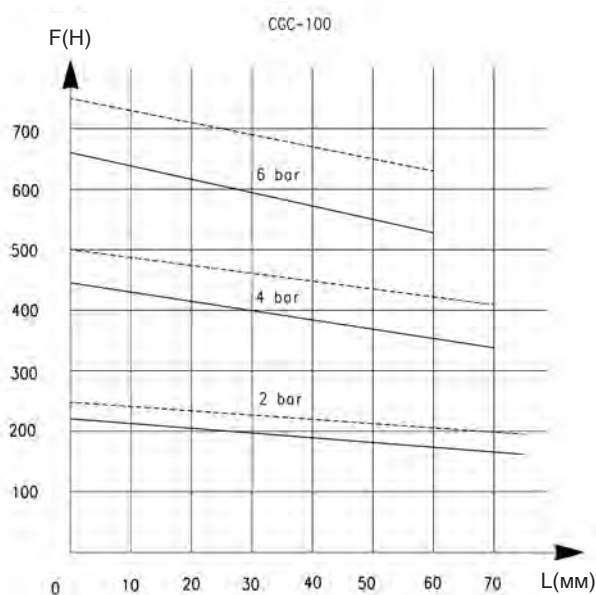
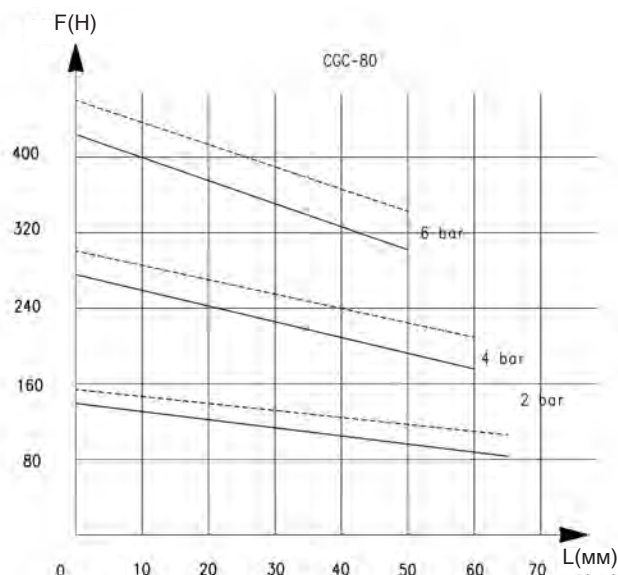
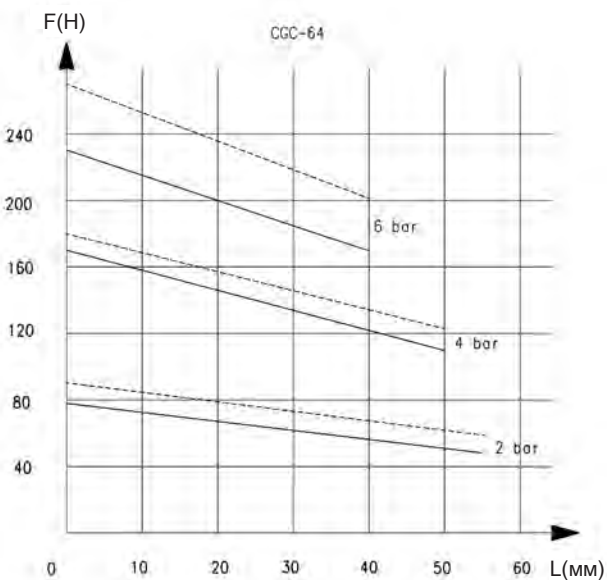
050 ДИАМЕТР
050 = 32 мм
064 = 45 мм
080 = 58 мм
100 = 77 мм
125 = 98 мм

ХАРАКТЕРИСТИКИ УСИЛИЙ ЗАХВАТА

Позиция при захвате



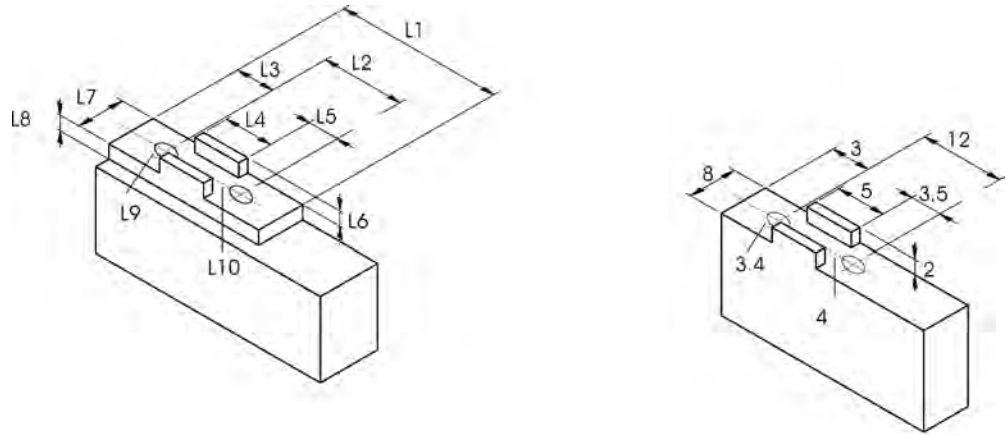
--- открытие
— закрытие



F = Усилие захвата
L = Расстояние до точки захвата

CGC Присоединительные размеры

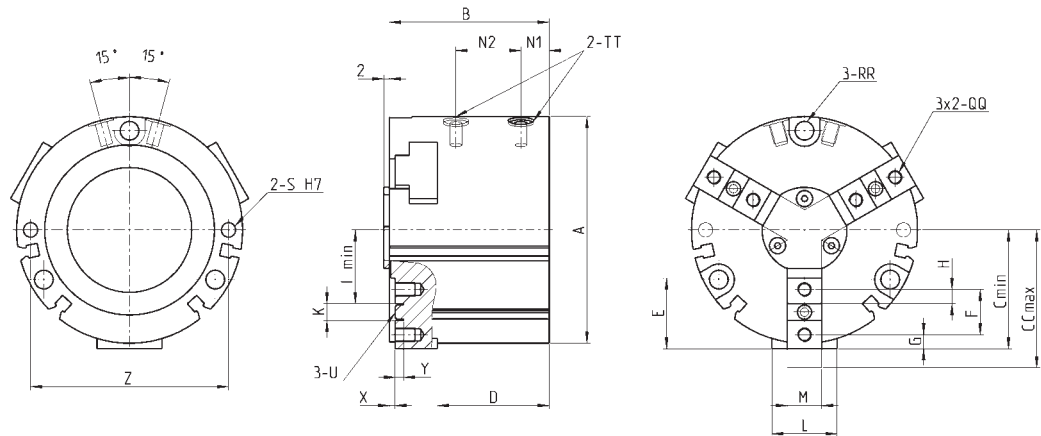
Размеры для присоединения губок.



РАЗМЕРЫ

Мод.	L1	L2	L3	L4	L5	L6	L7	L8	ØL9	L10	L11	L12	L13
CGC-050	18,5	12	4	5	3,5	2	8	3	3,4	4	26	50	18
CGC-064	20	13	4	5	4	2,5	10,2	4,5	4,5	4	32	64	18
CGC-080	25	16	5	6	5	3	12,2	5,5	5,5	5	41	80	23
CGC-100	32	20	6	8	6	3	14,2	5,5	6,6	6	51	100	27
CGC-125	40	24	8,5	8	8	3,5	16,2	5,5	6,6	6	60	125	30

CGC Присоединительные размеры



РАЗМЕРЫ

Мод.	A	B	C	CC	D	E	F	G	H	I	K	L	M	N1	N2	RR	QQ	S	TT	U	X	Y	Z	Вес (рп)
CGC-050	50	39	26,5	30,5	27	18	12	3	3,5	15	5	14	8	9	13,5	Ø 3,4	M3x0,5	Ø 3	M5	Ø 4	1	2	44	230
CGC-064	64	47,5	32	38	32	20	13	4	4	19	5	18	10,2	10	16	Ø 5,5	M4x0,7	Ø 4	M5	Ø 4	2	2,5	56	410
CGC-080	80	56,5	42	50	39,5	25	16	5	5	26	6	23	12,2	10	23	Ø 6,6	M5x0,8	Ø 5	M5	Ø 5	2	3	70	800
CGC-100	100	65	52	62	45,5	32	20	6	6	32	8	27	14,2	12	25	Ø 6,6	M6x1	Ø 5	PT 1/8	Ø 6	3	3	90	1400
CGC-125	125	76	65,5	78,5	52	40	24	8,5	8	41	8	30	16,2	13,5	27,5	Ø 9	M6x1	Ø 6	PT 1/8	Ø 6	3	3,5	112	2400