

Цилиндры из нержавеющей стали. Серия 90.

Одно- и двустороннего действия, магнитные DIN/ISO 6431
 ø32, 40, 50, 63, 80, 100 и 125 с демпфированием.



- » Стандарт DIN/ISO 6431
- » Простые линии
- » Нержавеющая сталь AISI 316



Цилиндры из нержавеющей стали
 Серии 90 с диаметрами 32, 40, 50,
 63, 80, 100 и 125 мм соответствуют
 стандарту DIN/ISO 6431.
 Предназначены для использования
 в экстремальных условиях окружаю-
 щей среды, например, на нефтяных
 платформах, морских судах, в фар-
 мацевтике, в атомной или пищевой
 промышленности.

На поршне цилиндров установлен по-
 стоянный магнит. Положение поршня
 определяется магнитными датчика-
 ми положения, закрепляемыми на
 цилиндре.
 Цилиндры этой серии оснащены
 устройствами демпфирования в конце
 хода, с регулировкой интенсивности
 торможения. Кроме того, поршень
 имеет пластиковые шайбы, обеспе-
 чивающие бесшумную остановку в
 крайних положениях.

ОБЩИЕ ХАРАКТЕРИСТИКИ

Конструкция	стяжные шпильки
Действие	одно- или двусторонний
Материалы	гильза, шток и крышки - нержавеющая сталь AISI 316 (SS 2343) уплотнения - NBR
Крепление	передний и задний фланец, лапы передний и задний кронштейн, шарниры
Ход	стандартный (см. таблицу) на все диаметры: 25 + 800 мм
Рабочая температура	0 + 80°C (при сухом воздухе -20°C)
Рабочее давление	1 + 10 бар
Усилие на штоке	см. табл. на стр. i/6
Потребление воздуха	см. табл. на стр. i/7
Скорость (без нагрузки)	10 + 1000 мм/с
Рабочее тело	чистый воздух с распыленным маслом и без масла*

* Если уже используется смазка (мы рекомендуем применять масло ISO VG32), то ее подачу нельзя прекращать.

ТАБЛИЦА ЗНАЧЕНИЙ СТАНДАРТНОГО ХОДА ЦИЛИНДРОВ ДВУСТОРОННЕГО ДЕЙСТВИЯ СЕРИИ 90

* = двустороннего действия 90M2A...

Ø	25	50	75	80	100	125	150	160	200	250	300	320	400	500
32	*	*	*	*	*	*	*	*	*	*	*	*	*	*
40	*	*	*	*	*	*	*	*	*	*	*	*	*	*
50	*	*	*	*	*	*	*	*	*	*	*	*	*	*
63	*	*	*	*	*	*	*	*	*	*	*	*	*	*
80	*	*	*	*	*	*	*	*	*	*	*	*	*	*
100	*	*	*	*	*	*	*	*	*	*	*	*	*	*
125		*	*	*	*	*	*	*	*	*	*	*	*	*

КОДИРОВКА

90	M	2	A	050	A	0200	-
----	---	---	---	-----	---	------	---

90	СЕРИЯ
M	МОДИФИКАЦИЯ M = стандартный, магнитный
2	ДЕЙСТВИЕ 1 = односторонний (передняя возвратная пружина) 2 = двусторонний (демпфирование в обе стороны) 6 = двусторонний (двусторонний шток, демпфирование в обе стороны)
A	МАТЕРИАЛЫ A = нерж. сталь AISI 316 (SS 2343), уплотнения NBR V = нерж. сталь AISI 316 (SS 2343), все уплотнения Viton (только по заказу)
050	ДИАМЕТР 32 мм 40 мм 50 мм 63 мм 80 мм 100 мм 125 мм
A	ТИП КРЕПЛЕНИЯ A = стандартный
0200	ХОД 5...800 мм (для всех диаметров)
-	= стандарт V = уплотнение штока Viton

ХАРАКТЕРИСТИКА ЦИЛИНДРОВ ОДНОСТОРОННЕГО ДЕЙСТВИЯ



Ø, мм	Мин. ... макс. ход, мм	Усилие при давлении 6 Бар, Н	Усилие пружины в покое, Н (ход 75 мм)	Усилие сжатой пружины, Н
32	10...75	425	31	57
40	10...75	664	35	57
50	10...75	1037	60	115
63	10...75	1650	60	115
80	10...75	2660	84	133
100	10...75	4154	84	133

Прим.: Размеры L1 и L2 односторонних цилиндров увеличены на 25 мм.

ЦИЛИНДРЫ ИЗ НЕРЖАВЕЮЩЕЙ СТАЛИ. СЕРИЯ 90.



Гайка штока Мод. U-90...



Задняя цапфа охватывающая
Мод. C-H...



Вилка для штока Мод. G-90...



Задний и передний фланец
Мод. D...



Лапы Мод. В...



Шарнирное крепление под
углом 90 ° Мод. ZC-90...



Сферический наконечник
Мод. GA-90...



Все принадлежности поставляются отдельно, за исключением
Гайки штока Мод. U



Задняя подвеска
охватываемая Мод. L...

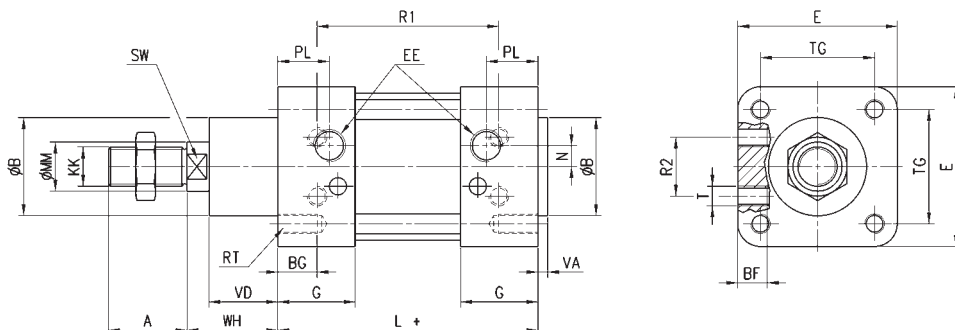


Ось Мод. S-90...



Шарнирное крепление
Мод. C+L+S

Цилиндры. Серия 90

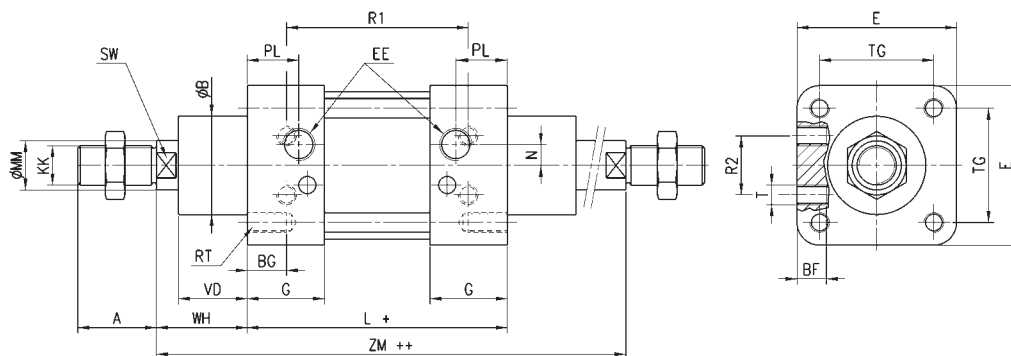


(+ добавить ход)

РАЗМЕРЫ																					
ϕ	A	B	BF	BG	E	EE	G	KK	L	MM	N	PL	RT	R1	R2	SW	T	TG	VA	VD	WH
32	22	30	10	16	47	G1/8	28	M10x1,25	94	12	4,5	14	M6	64	16	10	M5	33	4	20	26
40	24	35	10	16	53	G1/4	32	M12x1,25	105	16	5,5	16	M6	70	21	13	M6	38	4	22	30
50	32	40	12	16	65	G1/4	32	M16x1,5	106	20	8,5	21	M8	74	24	17	M8	46,5	4	28	37
63	32	45	12	16	75	G3/8	35	M16x1,5	121	20	8,5	22	M8	85	33	17	M8	56,5	4	28	37
80	40	45	15	16	95	G3/8	36	M20x1,5	128	25	8,5	23	M10	92	34	21	M10	72	4	34	46
100	40	55	15	16	115	G1/2	41	M20x1,5	138	25	10	26	M10	100	58	21	M10	89	4	38	51
125	54	60	24	20	140	G1/2	45	M27x2	160	32	12,5	30	M12	110	65	27	M12	110	5	50	65

Цилиндры. Серия 90

Проходной шток.



(+ добавить ход)
(++ добавить ход дважды)

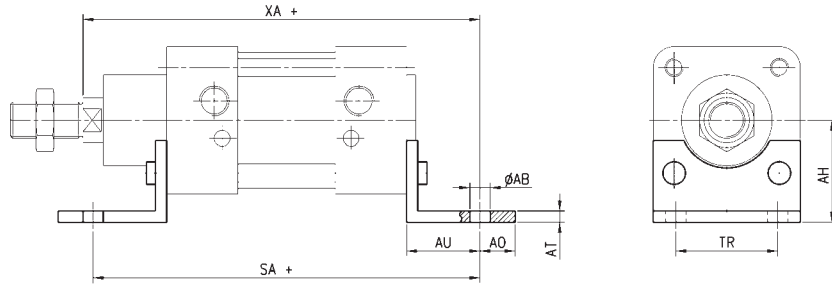
РАЗМЕРЫ																					
ϕ	A	B	BF	BG	E	EE	G	KK	L	MM	N	PL	RT	R1	R2	SW	T	TG	VD	WH	ZM
32	22	30	10	16	47	G1/8	28	M10x1,25	94	12	4,5	14	M6	64	16	10	M5	33	20	26	146
40	24	35	10	16	53	G1/4	32	M12x1,25	105	16	5,5	16	M6	70	21	13	M6	38	22	30	165
50	32	40	12	16	65	G1/4	32	M16x1,5	106	20	8,5	21	M8	74	24	17	M8	46,5	28	37	180
63	32	45	12	16	75	G3/8	35	M16x1,5	121	20	8,5	22	M8	85	33	17	M8	56,5	28	37	195
80	40	45	15	16	95	G3/8	36	M20x1,5	128	25	8,5	23	M10	92	34	21	M10	72	34	46	220
100	40	55	15	16	115	G1/2	41	M20x1,5	138	25	10	26	M10	100	58	21	M10	89	38	51	240
125	54	60	24	20	140	G1/2	45	M27x2	160	32	12,5	30	M12	110	65	27	M12	110	50	65	290

Лапы Мод. В...

Материал: нержавеющая сталь 304.



В комплект входит:
Лапы 2 шт.
Винт 4 шт.
(+ добавить ход)



РАЗМЕРЫ

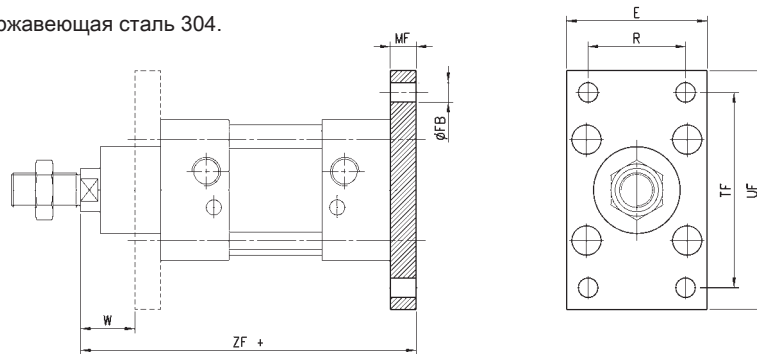
Мод.	∅	AB	AH	AO	AT	AU	E	TR	SA	XA
В-90-32	32	7	32	11	4	24	45	32	142	144
В-90-40	40	9	36	8	4	28	52	36	161	163
В-90-50	50	9	45	15	5	32	65	45	170	175
В-90-63	63	9	50	13	5	32	75	50	185	190
В-90-80	80	12	63	14	6	41	95	63	210	215
В-90-100	100	14	75	16	6	41	115	75	220	230
В-90-125	125	16	90	25	8	45	140	90	250	270

Задний и передний фланец Мод. D...

Материал: нержавеющая сталь 304.



В комплект входит:
Фланец 1 шт.
Винт 4 шт.
(+ добавить ход)



РАЗМЕРЫ

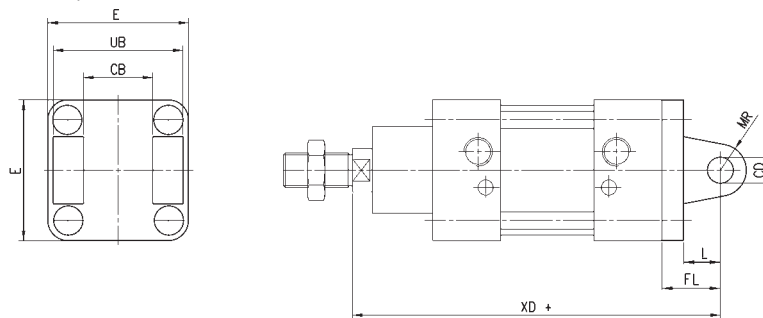
Мод.	∅	E	FB	MF	TF	UF	W	ZF	R
D-E-90-32	32	45	7	10	64	80	16	130	32
D-E-90-40	40	52	9	10	72	90	20	145	36
D-E-90-50	50	65	9	12	90	110	25	155	45
D-E-90-63	63	75	9	12	100	120	25	170	50
D-E-90-80	80	95	12	16	126	150	30	190	63
D-E-90-100	100	115	14	16	150	170	35	205	75
D-E-90-125	125	140	16	20	180	205	45	245	90

Задняя цапфа охватывающая Мод. С-Н...

Материал: нержавеющая сталь 304.



В комплект входит:
Цапфа 1 шт.
Винт 4 шт.
(+ добавить ход)



РАЗМЕРЫ

Мод.	∅	CB	CD	E	FL	L	MR	UB	XD
С-Н-90-32	32	26	10	45	22	12	10	45	142
С-Н-90-40	40	28	12	52	25	15	12	52	161
С-Н-90-50	50	32	12	65	27	17	12	60	170
С-Н-90-63	63	40	16	75	32	20	16	70	185
С-Н-90-80	80	50	16	95	36	22	16	90	210
С-Н-90-100	100	60	20	115	41	25	20	110	230
С-Н-90-125	125	70	25	140	50	30	25	130	275

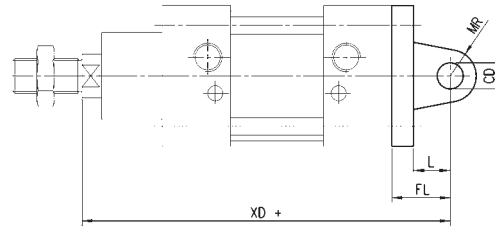
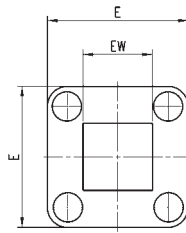
Задняя подвеска охватываемая Мод. L...

Материал: нержавеющая сталь 304.



В комплект входит:
Подвеска 1 шт.
Винт 4 шт.

(+ добавить ход)



РАЗМЕРЫ

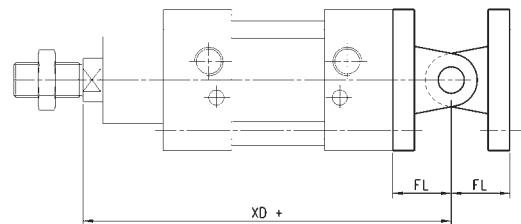
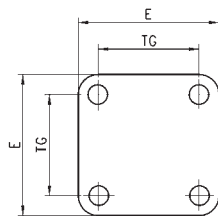
Мод.	Ø	EW	CD	E	FL	L	MR	XD
L-90-32	32	26	10	45	22	12	10	142
L-90-40	40	28	12	52	25	15	12	161
L-90-50	50	32	12	65	27	17	12	170
L-90-63	63	40	16	75	32	20	16	185
L-90-80	80	50	16	95	36	22	16	210
L-90-100	100	60	20	115	41	25	20	230
L-90-125	125	70	25	140	50	30	25	275

Шарнирное крепление Мод. C+L+S

Материал: нержавеющая сталь 304.



(+ добавить ход)



РАЗМЕРЫ

Мод.	Ø	E	FL	L	TG	XD
C+L+S	32	45	22	12	33	142
C+L+S	40	52	25	15	38	161
C+L+S	50	65	27	17	47	170
C+L+S	63	75	32	20	57	185
C+L+S	80	95	36	22	72	210
C+L+S	100	115	41	25	89	230
C+L+S	125	140	50	30	110	275

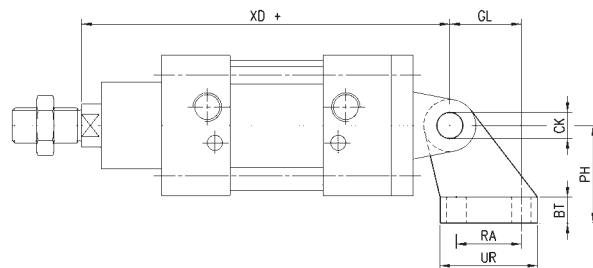
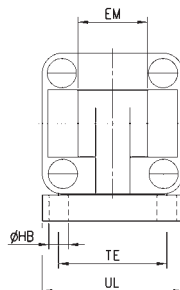
Шарнирное крепление под углом 90° Мод. ZC-90...

Материал: нержавеющая сталь 304.



В комплект входит:
Цапфа охватываемая 1 шт.

(+ добавить ход)

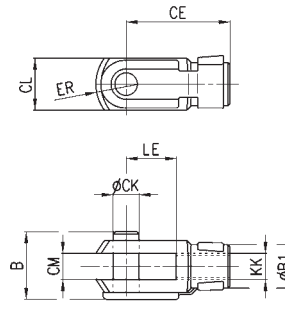


РАЗМЕРЫ

Мод.	Ø	BT	CK	EM	GL	HB	PH	RA	TE	UL	UR	XD
ZC-90-32	32	8	10	26	21	6,6	32	18	38	51	31	142
ZC-90-40	40	10	12	28	24	6,6	36	22	41	54	35	161
ZC-90-50	50	12	12	32	33	9	45	30	50	65	45	170
ZC-90-63	63	14	16	40	37	9	50	35	52	67	50	185
ZC-90-80	80	14	16	50	47	11	63	40	66	86	60	210
ZC-90-100	100	17	20	60	55	11	71	50	76	96	70	230
ZC-90-125	125	20	25	70	70	14	90	60	94	124	90	275

Вилка для штока Мод. G-90...

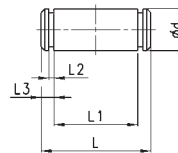
Материал: нержавеющая сталь 303.
ISO 8140.



РАЗМЕРЫ										
Мод.	\emptyset	СК	LE	CM	CL	ER	CE	KK	B	B1
G-90-25-32	32	10	20	10	20	12	40	M10x1,25	26	18
G-90-40	40	12	24	12	24	14	48	M12x1,25	32	20
G-90-50-63	50-63	16	32	16	32	19	64	M16x1,5	40	26
G-90-80-100	80-100	20	40	20	40	25	80	M20x1,5	48	34
G-90-125	125	30	55	30	55	38	110	M27x2	74	48

Ось Мод. S-90...

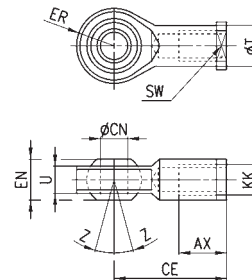
Материал: нержавеющая сталь 303.



РАЗМЕРЫ							
Мод.	\emptyset	d	L	L1	L2	L3	
S-90-32	32	10	52	46	1,1	3	
S-90-40	40	12	59	53	1,1	3	
S-90-50	50	12	67	61	1,1	3	
S-90-63	63	16	77	71	1,1	3	
S-90-80	80	16	97	91	1,1	3	
S-90-100	100	20	121	111	1,3	5	
S-90-125	125	25	140,5	132	1,3	4,2	

Сферический наконечник Мод. GA-90...

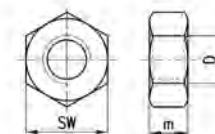
Материал: нержавеющая сталь 303.
ISO 8140.



РАЗМЕРЫ											
Мод.	\emptyset	CN	U	EN	ER	AX	CE	KK	T	Z	SW
GA-90-32	32	10	10,5	14	14	20	43	M10x1,25	15	6,5	17
GA-90-40	40	12	12	16	16	22	50	M12x1,25	17,5	6,5	19
GA-90-50-63	50-63	16	15	21	21	28	64	M16x1,5	22	7,5	22
GA-90-80-100	80-100	20	18	25	21	33	77	M20x1,5	27,5	7	30
GA-90-125	125	30	25	35	35	51	110	M27x2	40	7,5	41

Гайка штока Мод. U-90...

Материал: нержавеющая сталь 304.
UNI 5589.



РАЗМЕРЫ			
Мод.	\emptyset	D	SW
U-90-25-32	32	M10x1,25	6
U-90-40	40	M12x1,25	7
U-90-50-63	50-63	M16x1,5	8
U-90-80-100	80-100	M20x1,5	9
U-90-125	125	M27x2	12