

Фильтры. Коалесцентные фильтры. Серия N.

Присоединение G1/8, G1/4.

С прозрачным стаканом из технополимера.

3



Фильтры Серия N поставляются с присоединительными размерами G1/8 и G1/4. Прозрачный стакан позволяет легко определить уровень конденсата. Фильтры Серии N оснащены ручным/полуавтоматическим клапаном слива. Доступны три вида фильтрующих элементов: 25 мкм, 5 мкм и 0,01 мкм.

Прим.: Коалесцентный фильтр должен устанавливаться в систему после фильтров со степенью очистки 25 и 5 мкм.

ОБЩИЕ ХАРАКТЕРИСТИКИ

Конструкция	с фильтрующим элементом из HDPE (полиэтилен высокой плотности)
Материалы	латунь, технополимер, NBR
Присоединение	G1/8 - G1/4
Макс. объем конденсата	11 см ³ = размер 1; 28 см ³ = размер 2
Масса	кг 0.220
Крепление	вертикально на трубопроводах
Рабочая температура	0°C + 50°C при 10 бар
Фильтрующий элемент	25 мкм (стандарт); 5 мкм (по заказу) и 0,01 мкм
Слив конденсата	полуавтоматический, ручной
Рабочее давление	0,3 + 16 бар (макс. 10 бар при системе слива конденсата по перепаду давления)
Номинальный расход	см. график

КОДИРОВКА

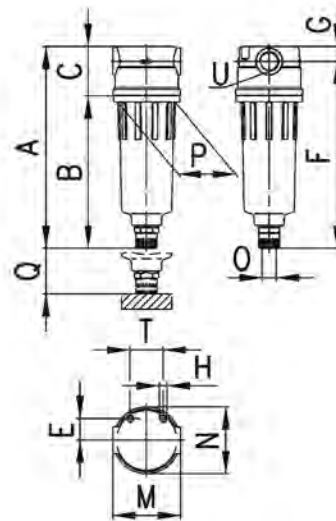
N | **2** | **04** | **-** | **F** | **0** | **0**

N	СЕРИЯ
2	РАЗМЕР 1 = малый стакан 2 = стандартный стакан
04	ПРИСОЕДИНЕНИЕ 08 = G1/8 04 = G1/4
F	F = ФИЛЬТР
0	ФИЛЬТРУЮЩИЙ ЭЛЕМЕНТ 0 = 25мкм (стандарт) 1 = 5мкм B = 0.01мкм
0	СЛИВ КОНДЕНСАТА 0 = ручной/полуавтоматический 4* = по перепаду давления 5* = автоматич. сброс, защитное исполнение 8 = присоединение 1/8, ДУ 3 мм * Только для исполнения со стандартным стаканом

3

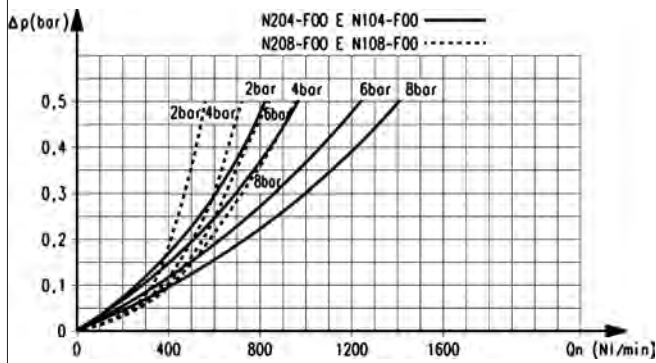
ПОДГОТОВКА ВОЗДУХА

Фильтры. Серия N.



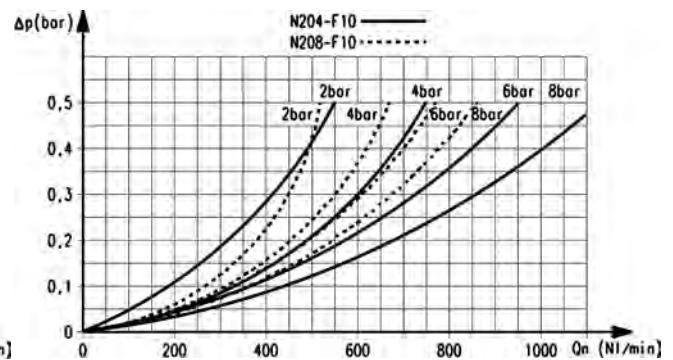
РАЗМЕРЫ														
Мод.	A	B	C	E	F	G	H	M	N	O	P	Q	T	U
N108 - F00	111	78	33	14,5	101	10	M5	45	44,5	G1/8	38	40	22	G1/8
N104 - F00	111	78	33	14,5	101	10	M5	45	44,5	G1/8	38	40	22	G1/4
N208 - F00	135	102	33	14,5	125	10	M5	45	44,5	G1/8	38	40	22	G1/8
N204 - F00	135	102	33	14,5	125	10	M5	45	44,5	G1/8	38	40	22	G1/4

ГРАФИКИ РАСХОДА



Для Мод. N204-F00 E N104-F00 = -----
 N208-F00 E N108-F00 = -----

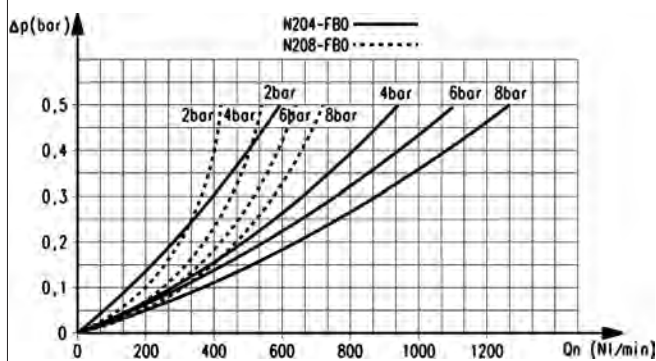
ΔP = Падение давления
 Qn = Расход



Для Мод. N204-F10 = -----
 N208-F10 = -----

ΔP = Падение давления
 Qn = Расход

ГРАФИКИ РАСХОДА



Для Мод. N204-FB0 = -----
 N208-FB0 = -----

ΔP = Падение давления
 Qn = Расход