

# Клапан “мягкого” пуска. Серия MC.

3

Присоединение G1/4, G3/8 и G1/2.  
Модульный тип.



Клапан “мягкого” пуска позволяет избежать поломок оборудования и травмирования персонала при включении пневматической системы с цилиндрами. Клапан “мягкого” пуска делает возможным постепенно увеличивать давление в пневматической системе до 50% от входного значения, после чего величина давления скачком увеличивается до магистрального (100%). Обычно клапан “мягкого” пуска устанавливается после блока подготовки воздуха.

Реле давления может быть установлено в верхней части клапана вместо заглушки S2610 в отверстие G1/8. Для сброса воздуха следует использовать клапан безопасности 3/2, установленный перед клапаном “мягкого” пуска.

## ОБЩИЕ ХАРАКТЕРИСТИКИ

Конструкция	модульная, компактная, клапанного типа			
Материалы	алюминиевый сплав (zama), NBR, технополимер			
Присоединение	G1/4	G3/8	G1/2	
Масса	кг	0,275	0,566	0,544
Крепление	в любом положении			
Рабочая температура	0°C + 50°C			
Покрытие	эмаль			
Рабочее давление	2 + 10 бар			
Номинальный расход (при 6 бар, при ΔP=1)	G1/4 - 1850 Нл/мин, G3/8 - 5000 Нл/мин, G1/2 - 5100 Нл/мин			

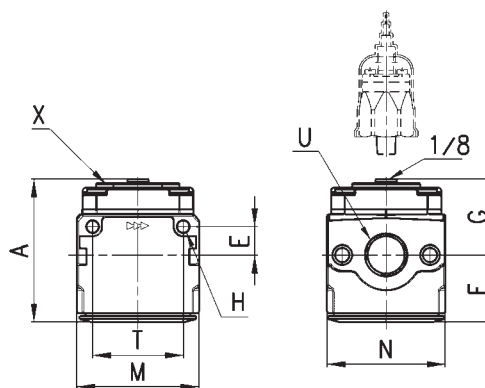
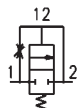
## КОДИРОВКА

МС	2	02	-	AV
----	---	----	---	----

<b>МС</b>	СЕРИЯ
<b>2</b>	РАЗМЕР 1 = G1/4 2 = G3/8 - G1/2
<b>02</b>	ПРИСОЕДИНЕНИЕ 04 = G1/4 38 = G3/8 02 = G1/2
<b>AV</b>	AV = КЛАПАН МЯГКОГО ПУСКА

## Клапан мягкого пуска. Серия МС

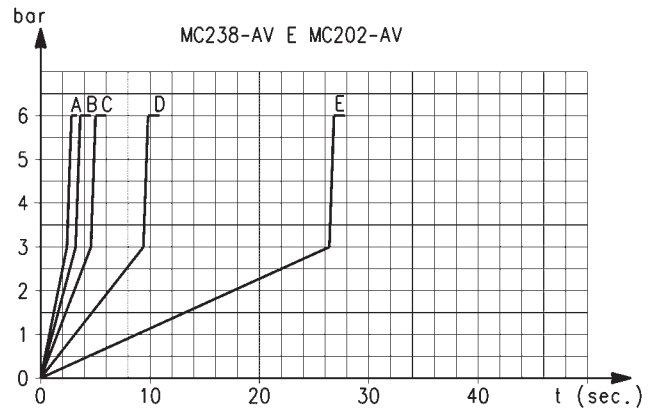
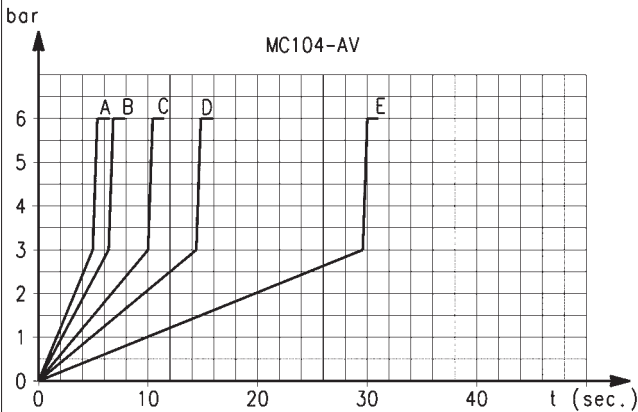
X = Регулировка по времени



## РАЗМЕРЫ

Мод.	A	E	F	G	H	M	N	T	U
МС104-AV	59,5	11	28,5	31	4	45	45	35	G1/4
МС238-AV	72,5	14	34	38,5	5	62	60	46	G3/8
МС202-AV	72,5	14	34	38,5	5	62	60	46	G1/2

**ГРАФИК ЗАВИСИМОСТИ ДАВЛЕНИЯ ОТ ВРЕМЕНИ**

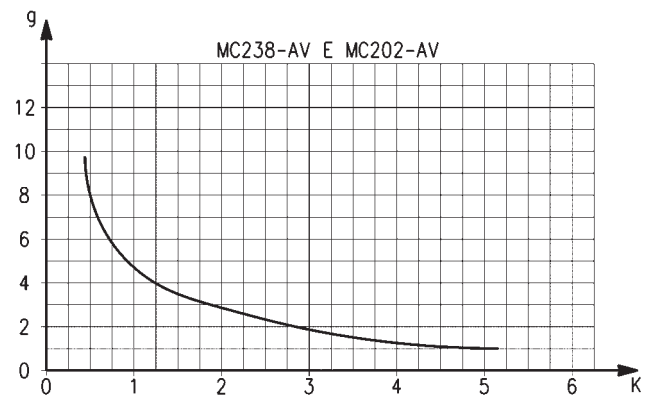
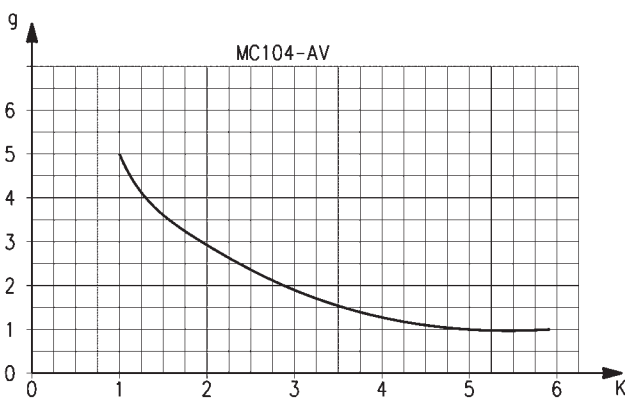


Константа К на графике показывает количество оборотов регулировочного винта для достижения требуемого времени нагнетания при входном давлении 6 бар. Разброс значений входного давления может вызвать изменение времени нагнетания на ± 20%.

A = 5 оборотов  
B = 4 оборотов  
C = 3 оборотов  
D = 2 оборотов  
E = 1 оборотов

$K = t/V$  где:  
V = Объем пневмосистемы в литрах  
t = Желаемое время нагнетания в секундах

**Пример**



Пример: MC104-AV  
V = 5 л  
t = 16 с  
K = 16/5 = 3,2  
g = количество оборотов винта  
Используя график значений K, определяем, что количество оборотов регулировочного винта будет приблизительно равно 1,8.

Пример: MC238-AV - MC202-AV  
V = 5 л  
t = 16 с  
K = 16/5 = 3,2  
g = количество оборотов винта  
Используя график значений K, определяем, что количество оборотов регулировочного винта будет приблизительно равно 1,8.