

Короткоходовые цилиндры. Серия QP - QPR.

1

Одно- и двустороннего действия, магнитные (QP);
Двустороннего действия магнитные с противоположной платформой (QPR).
Ø 12, 16, 20, 25, 32, 40, 50, 63, 80, 100.



Магнитные, одно- и двустороннего действия, короткоходовые цилиндры серии QP и QPR имеют 10 различных диаметров поршня - от Ø 12 до Ø 100 мм. Их компактные размеры позволяют использовать их в ограниченном пространстве, главным образом для фиксации и прижима.

Простая конструкция цилиндров серии QP и QPR повышает их надежность и увеличивает срок службы.

На корпусе вдоль оси цилиндра выполнены пазы для крепления магнитных датчиков положения.

Цилиндры серии QP и QPR можно монтировать на лапах или на кронштейне.

Цилиндры серии QPR со встроенной платформой и направляющими представляют собой законченные модули линейного перемещения, идеально решающие задачи подачи деталей в системах автоматической загрузки, нанесения маркировки на упаковку, перемещения инструмента и оснастки, требующих строгой пространственной ориентации. Встроенная платформа с направляющими увеличивает нагрузочную способность цилиндров при радиальных нагрузках и крутящих моментах на штоке - см. графики на стр. 1/2.10.03.

ОБЩИЕ ХАРАКТЕРИСТИКИ

Конструкция	компактный профиль (QP), компактный с противоположными направляющими (QPR)
Действие	QP одно- и двухстороннего действия, QPR двухстороннего действия
Материалы	алюминиевый корпус (анодированный), шток - нерж. сталь, уплотнения - NBR
Рабочая температура	0 + 80°C (при сухом воздухе -20°C)
Крепление	через отверстия в корпусе, подвеска, лапы
Рабочее давление	1 бар ÷ 10 бар (только двухстор.), 2 бар ÷ 10 бар (только одностор.)
Усилие на штоке	см. табл. на стр. i/9
Потребление воздуха	см. табл. на стр. i/11
Рабочее тело	чистый воздух с распыленным маслом и без масла*
Ход (мин-макс)	Серии QP: Ø12 ÷ Ø 25= 1+ 150 мм / Ø 32 ÷ Ø 100= 1+200 мм Серии QPR: Ø 12= 1+50 мм / Ø 16= 1+75 мм / Ø 20 ÷ Ø 100=1+ 100 мм
Ход	Минимальный ход для крепления датчиков 10 мм
Диаметр	Ø 12, 16, 20, 25, 32, 40, 50, 63, 80, 100

* Если уже используется смазка (мы рекомендуем применять масло ISO VG32), то ее подачу нельзя прекращать.

ТАБЛИЦА ЗНАЧЕНИЙ СТАНДАРТНОГО ХОДА ЦИЛИНДРОВ СЕРИИ QP И СЕРИИ QPR

Стандартные ходы цилиндров, мм	■ двустороннего действия		✘ одностороннего действия		● с противоположной платформой										
	5	10	15	20	25	30	35	40	45	50	60	75	80	100	
Ø 12	■ ✘ ●	■ ✘ ●	■ ✘ ●	■ ✘	■ ✘ ●	■ ●	■	■	■						
Ø 16	■ ✘ ●	■ ✘ ●	■ ✘ ●	■ ✘ ●	■ ✘ ●	■ ●	■ ●	■ ●	■ ●	■ ●	■ ●	■ ●	■	■	
Ø 20	■ ✘ ●	■ ✘ ●	■ ✘ ●	■ ✘ ●	■ ✘ ●	■ ●	■ ●	■ ●	■ ●	■ ●	■ ●	■ ●	■ ●	■ ●	
Ø 25	■ ✘ ●	■ ✘ ●	■ ✘ ●	■ ✘ ●	■ ✘ ●	■ ●	■ ●	■ ●	■ ●	■ ●	■ ●	■ ●	■ ●	■ ●	
Ø 32	■ ✘ ●	■ ✘ ●	■ ✘ ●	■ ✘ ●	■ ✘ ●	■ ●	■ ●	■ ●	■ ●	■ ●	■ ●	■ ●	■ ●	■ ●	
Ø 40	■ ✘ ●	■ ✘ ●	■ ✘ ●	■ ✘ ●	■ ✘ ●	■ ●	■ ●	■ ●	■ ●	■ ●	■ ●	■ ●	■ ●	■ ●	
Ø 50	■ ✘ ●	■ ✘ ●	■ ✘ ●	■ ✘ ●	■ ✘ ●	■ ●	■ ●	■ ●	■ ●	■ ●	■ ●	■ ●	■ ●	■ ●	
Ø 63	■ ✘ ●	■ ✘ ●	■ ✘ ●	■ ✘ ●	■ ✘ ●	■ ●	■ ●	■ ●	■ ●	■ ●	■ ●	■ ●	■ ●	■ ●	
Ø 80	■ ✘ ●	■ ✘ ●	■ ✘ ●	■ ✘ ●	■ ✘ ●	■ ●	■ ●	■ ●	■ ●	■ ●	■ ●	■ ●	■ ●	■ ●	
Ø 100	■ ✘ ●	■ ✘ ●	■ ✘ ●	■ ✘ ●	■ ✘ ●	■ ●	■ ●	■ ●	■ ●	■ ●	■ ●	■ ●	■ ●	■ ●	

КОДИРОВКА

QP	2	A	050	A	050	-
----	---	---	-----	---	-----	---

QP	СЕРИЯ QP = стандартный QPR = противоположный					
2	ДЕЙСТВИЕ 1 = односторонний (передняя возвратная пружина) только для QP 2 = двусторонний 3 = двусторонний (двусторонний шток)					
A	МАТЕРИАЛЫ A = корпус - анодированный алюминий, шток - нерж. сталь					
050	ДИАМЕТР 12 мм 25 мм 50 мм 100 мм 16 мм 32 мм 63 мм 20 мм 40 мм 80 мм					
A	ТИП КРЕПЛЕНИЯ A = стандартный					
050	ХОД Серия QP: Ø12...25 = 1...150 мм / Ø32...100 = 1...200 мм Серия QPR: Ø12 = 1...50 мм / Ø16 = 1...75 мм / Ø20...100 = 1...100 мм					
-	= стандарт V = уплотнение штока Viton					

ТАБЛИЦА, ПОКАЗЫВАЮЩАЯ УСИЛИЕ НА ШТОКЕ КОРОТКОХОДОВОГО ЦИЛИНДРА ОДНОСТОРОННЕГО ДЕЙСТВИЯ

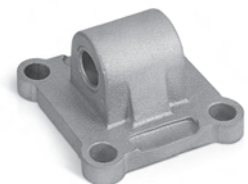


Диаметр мм	Ход мм	F1 (Н) в покое	F2 (Н) сжатая пружина	Диаметр мм	Ход мм	F1 (Н) в покое	F2 (Н) сжатая пружина	Диаметр мм	Ход мм	F1 (Н) в покое	F2 (Н) сжатая пружина	Диаметр мм	Ход мм	F1 (Н) в покое	F2 (Н) сжатая пружина
12	5	10	12	20	20	10	20	40	10	37	50	63	25	34	87
12	10	8	12	20	25	7	20	40	15	30	50	80	5	111	127
12	15	6	12	25	5	23	27	40	20	23	50	80	10	96	127
12	20	4	12	25	10	19	27	40	25	17	50	80	15	81	127
12	25	3	12	25	15	16	27	50	5	71	78	80	20	65	127
16	5	12	13	25	20	12	27	50	10	64	78	80	25	50	127
16	10	10	13	25	25	9	27	50	15	57	78	100	5	150	166
16	15	9	13	32	5	34	40	50	20	50	78	100	10	134	166
16	20	8	13	32	10	28	40	50	25	42	78	100	15	118	166
16	25	6	13	32	15	22	40	63	5	76	87	100	20	102	166
20	5	17	20	32	20	15	40	63	10	66	87	100	25	87	166
20	10	15	20	32	25	9	40	63	15	55	87				
20	15	13	20	40	5	44	50	63	20	45	87				

КОРОТКОХОДОВЫЕ ЦИЛИНДРЫ. СЕРИЯ QP

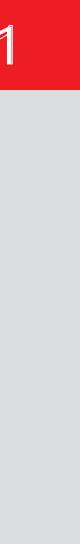


Лапы. Мод. В...

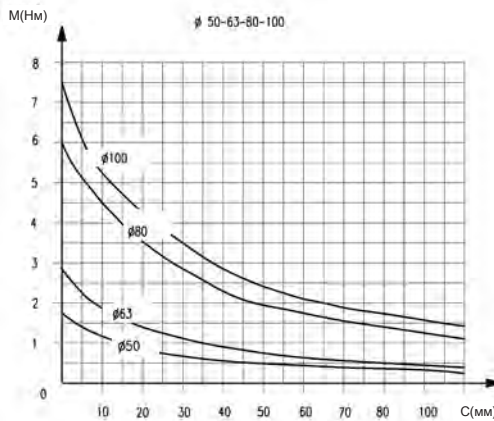
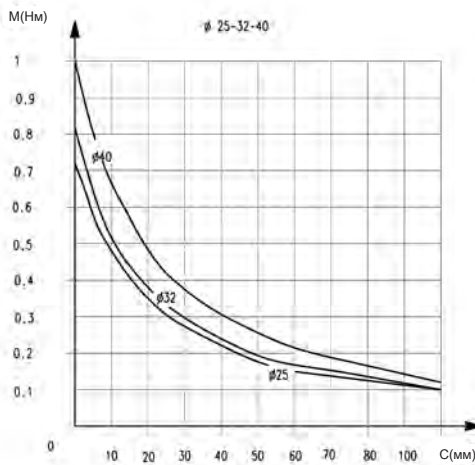
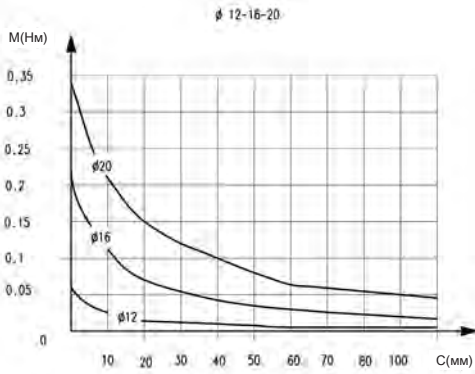
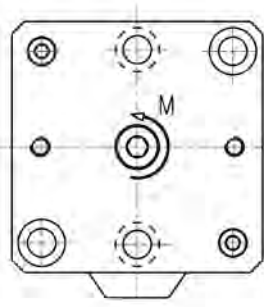


Задняя подвеска охватываемая. Мод. L...

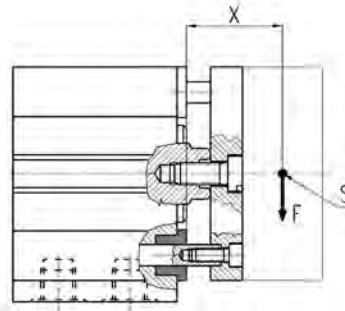
Все принадлежности поставляются отдельно.



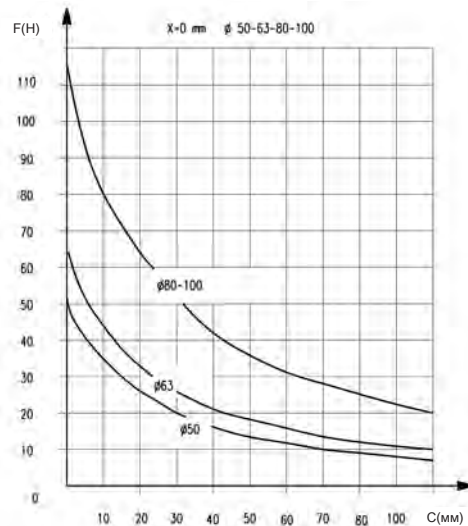
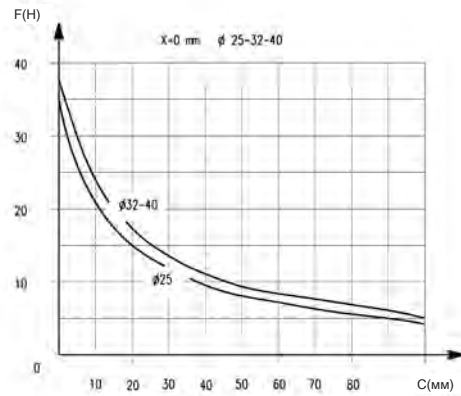
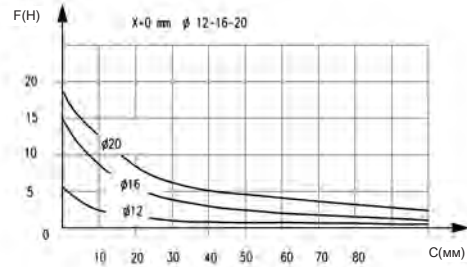
КРУТЯЩИЙ МОМЕНТ В ЗАВИСИМОСТИ ОТ ХОДА



ИЗГИБАЮЩЕЕ УСИЛИЕ В ЗАВИСИМОСТИ ОТ ХОДА

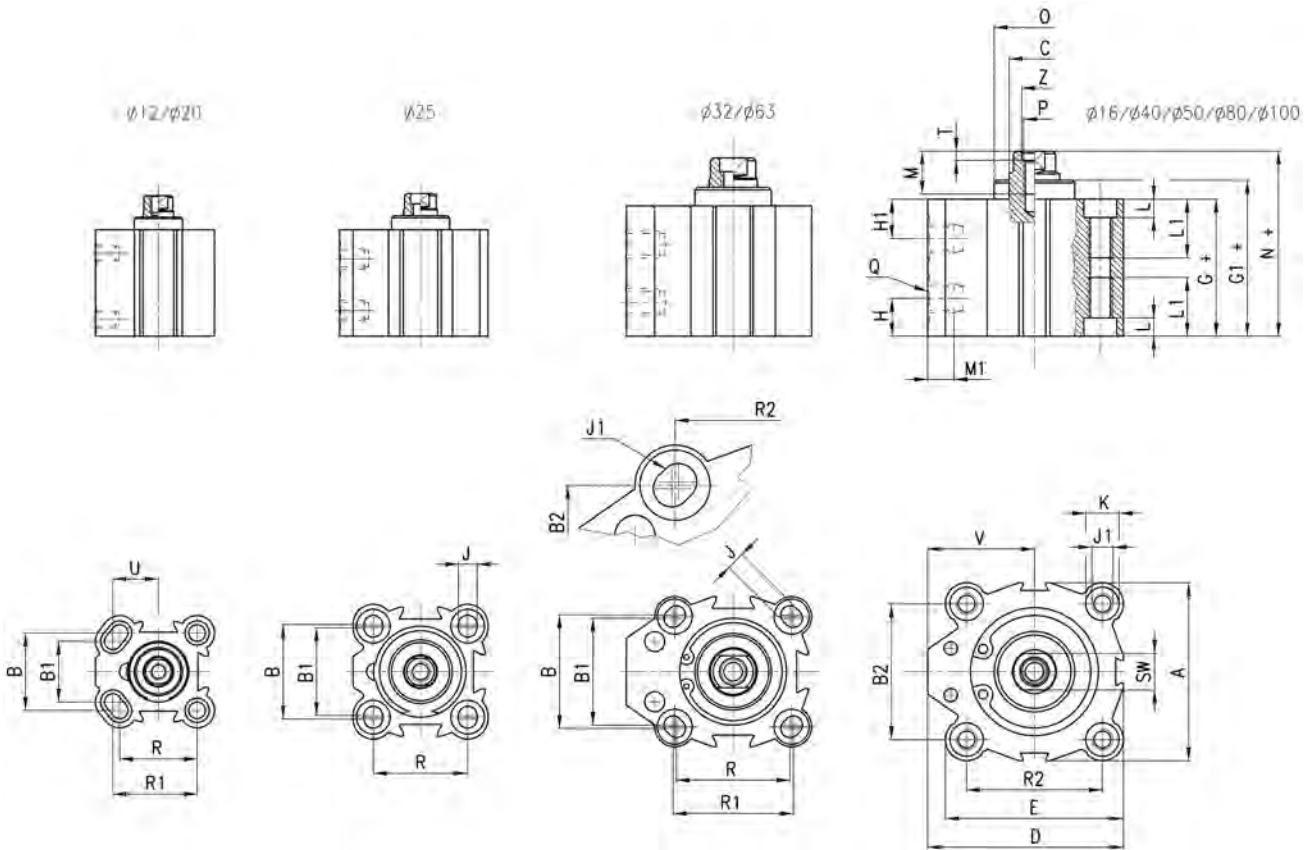


x = плечо относительно монтажной площадки
 S = точка приложения изгибающей нагрузки
 F = изгибающая нагрузка



Короткоходовые цилиндры. Серия QP.

Прим.: Точная остановка в конце хода требует внешнего упора.
Для односторонних цилиндров \varnothing 12, 16, 20 и 25 мм добавить 5 мм к размерам G+, G1+ и N+.



(+ добавить ход)

РАЗМЕРЫ

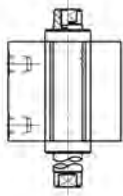
\varnothing	A	B	B1	B2	$\varnothing C$	D	E	G+	G1+	H1	H	J	J1	K	L	L1	M	M1	N+	$\varnothing O$	P	Q	R	R1	R2	SW	T	U	V	Z
12	23.8	15.5	13	-	6	25	25	29.6	-	12.3	7.8	3.5	-	5.8	3	-	5.5	4.5	32.9	-	M3	M5	15.5	16.75	-	5	-	9	13.15	-
16	29	20	-	-	8	29	29	32	32.4	10.9	8.7	3.5	-	5.8	3	-	8	4.5	36.4	16.6	M4	M5	20	-	-	6	-	-	14.5	-
20	37	25.5	20	-	10	39.25	39.25	31.2	31.7	9.8	9.8	5.5	-	9	6	-	8	4.5	36	19.5	M6	M5	25.5	27.75	-	8	-	15	20.75	-
25	40	28	26	-	10	40	40	32.1	33.5	8	6.9	5.5	-	10	5.5	-	8	4.5	37.5	22	M6	M5	28	-	-	8	-	-	20	-
32	45	34	32	33	12	55.5	47	39.5	-	9.5	9.5	5.5	M8	10.5	6	21	10	7.5	44	-	M6	G1/8	34	36	35	10	2.5	-	32	7
40	52	-	-	40	16	57	52	42.4	43.4	10.7	10.7	5.5	M8	9	6	21	13.5	7.5	47.9	29.6	M8	G1/8	-	-	40	13	3.5	-	31	8.5
50	64	-	-	50	16	72	64	42.2	44	11.2	11.2	6.5	M8	10.5	6	21	13.5	9	48.4	37.5	M8	G1/4	-	-	50	13	3.5	-	40	8.5
63	80	62	60	61	20	88	80	49.5	-	13	13	8.5	M12	15	8.5	31.5	13.5	9	54	-	M8	G1/4	60	62	61	17	4	-	48	8.5
80	98	-	-	77	25	104	98	57.5	-	16.2	16.2	10.5	M12	17	10.5	31.5	15	10.5	63.5	-	M16	G3/8	-	-	77	22	4	-	55	16.5
100	117	-	-	94	25	123.5	117	68.5	-	20.3	20.3	10.5	M12	17	10.5	31.5	15	10.5	74.5	-	M16	G3/8	-	-	94	22	4	-	65	16.5

Короткоходовые цилиндры. Серия QP.

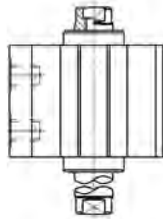
Прим.: Точная остановка в конце хода требует внешнего упора.
Цилиндры с двусторонним штоком по заказу.



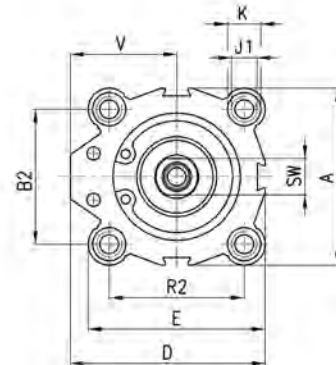
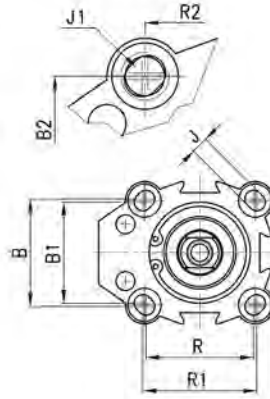
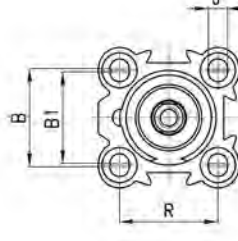
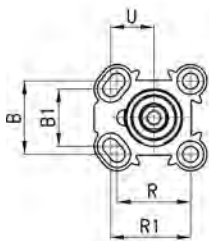
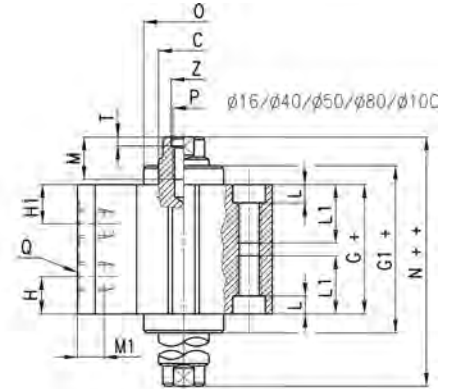
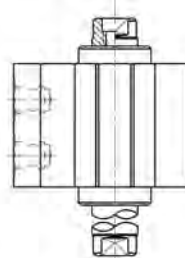
Ø12/Ø20



Ø25



Ø32/Ø63



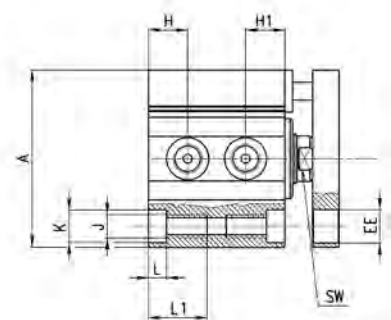
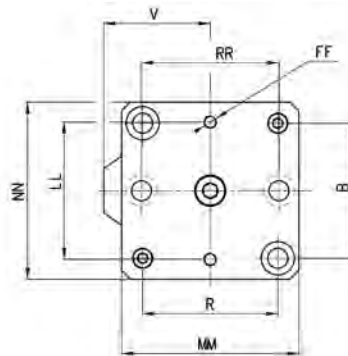
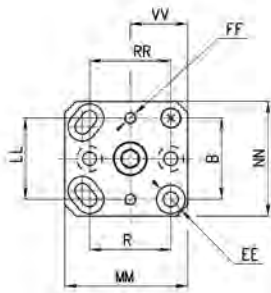
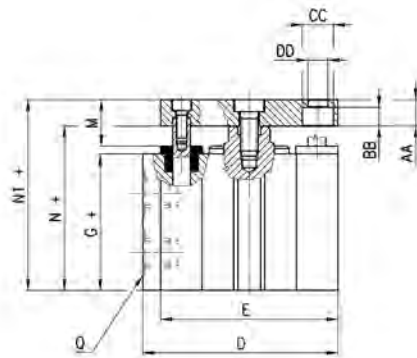
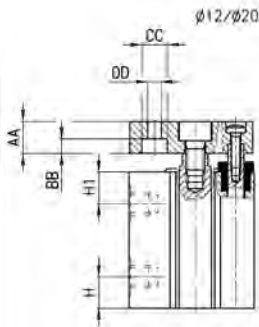
(+ добавить ход)
(++ добавить ход дважды)

РАЗМЕРЫ

Ø	A	B	B1	B2	ØC ^{h6}	D	E	G+	G1+	H1	H	J	J1	K	L	L1	M	M1	N++	ØO	P	Q	R	R1	R2	SW	T	U	V	Z
12	23.8	15.5	13	-	6	25	25	37.3	-	12.3	12.3	3.5	-	5.8	3	-	5.5	4.5	43.9	-	M3	M5	15.5	16.75	-	5	-	9	13.15	-
16	29	20	-	-	8	29	29	38	38.8	10.9	10.9	3.5	-	5.8	3	-	8	4.5	46.4	16.6	M4	M5	20	-	-	6	-	-	14.5	-
20	37	25.5	20	-	10	39.25	39.25	38.1	39.1	9.8	9.8	5.5	-	9	6	-	8	4.5	47.7	19.5	M6	M5	25.5	27.75	-	8	-	15	20.75	-
25	40	28	26	-	10	40	40	36.3	39.1	8	8	5.5	-	10	5.5	-	8	4.5	47.1	22	M6	M5	28	-	-	8	-	-	20	-
32	45	34	32	33	12	55.5	47	39.5	-	9.5	9.5	5.5	M8	10.5	6	21	10	7.5	48.5	-	M6	G1/8	34	36	35	10	2.5	-	32	7
40	52	-	-	40	16	57	52	42.4	44.4	10.7	10.7	5.5	M8	9	6	21	13.5	7.5	53.4	29.6	M8	G1/8	-	-	40	13	3.5	-	31	8.5
50	64	-	-	50	16	72	64	42.2	45.8	11.2	11.2	6.5	M8	10.5	6	21	13.5	9	54.8	37.5	M8	G1/4	-	-	50	13	3.5	-	40	8.5
63	80	62	60	61	20	88	80	49.5	-	13	13	8.5	M12	15	8.5	31.5	13.5	9	58.5	-	M8	G1/4	60	62	61	17	4	-	48	8.5
80	98	-	-	77	25	104	98	57.5	-	16.2	16.2	10.5	M12	17	10.5	31.5	15	10.5	69.5	-	M16	G3/8	-	-	77	22	4	-	55	16.5
100	117	-	-	94	25	123.5	117	68.5	-	20.3	20.3	10.5	M12	17	10.5	31.5	15	10.5	80.5	-	M16	G3/8	-	-	94	22	4	-	65	16.5

Короткоходовые цилиндры. Серия QPR.

Прим.: Точная остановка в конце хода требует внешнего упора.



(+ добавить ход)

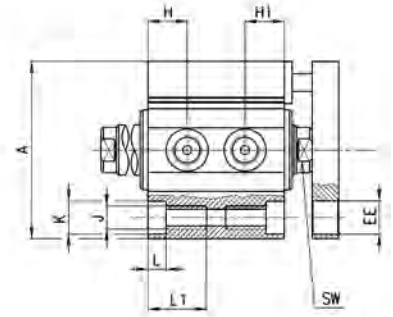
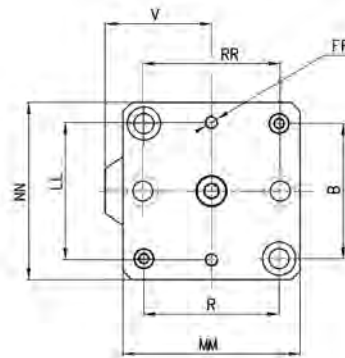
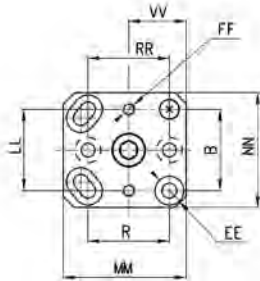
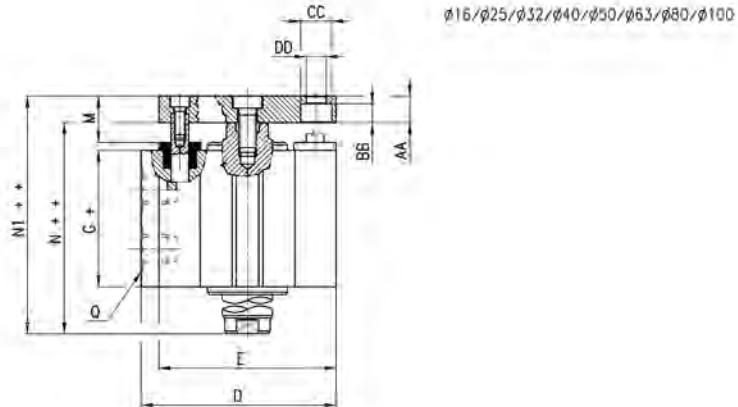
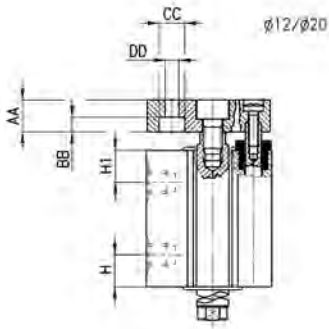
РАЗМЕРЫ

Ø	A	B	D	E	G+	H1	H	J	K	L	L1	N+	N1+	Q	R	SW	V	AA	BB	ØCC	ØDD	EE	FF	LL	MM	NN	RR	VV
12	23.8	15.5	25	25	29.6	12.3	7.8	3.5	5.8	3	-	32.9	37.9	M5	15.5	5	13.15	5	3.5	6.2	3.2	5.8	M3	15.5	25	24	15.5	12
16	29	20	29	29	32	10.9	8.7	3.5	5.8	3	-	36.4	41.4	M5	20	6	14.5	5	3.5	6.2	3.2	6.5	M3	20	28	28	20	-
20	37	25.5	39.25	39.25	31.2	9.8	9.8	5.5	9	6	-	36	46	M5	25.5	8	20.75	10	4.6	8	4.2	9	M4	25.5	38.5	36	25.5	18
25	40	28	40	40	32.1	8	6.9	5.5	10	5.5	-	37.5	47.5	M5	28	8	20	10	4.6	8	4.2	10	M4	27	40	40	28	-
32	45	33	55.5	47	39.5	9.5	9.5	M8	10.5	6	21	44	54	G1/8	35	10	32	10	6	9	5.5	9	M5	32	47	45	36	-
40	52	40	57	52	42.4	10.7	10.7	M8	9	6	21	47.9	57.9	G1/8	40	13	31	10	6	9	5.5	9	M5	40	52	50	40	-
50	64	50	72	64	42.2	11.2	11.2	M8	10.5	6	21	48.4	60.4	G1/4	50	13	40	12	6.8	10.5	6.5	10	M6	50	65	65	50	-
63	80	61	88	80	49.5	13	13	M12	15	8.5	31.5	54	66	G1/4	61	17	48	12	8.5	14	9	15	M6	62	80	80	62	-
80	98	77	104	98	57.5	16.2	16.2	M12	17	10.5	31.5	63.5	78.5	G3/8	77	22	55	15	10	16.5	11	17	M8	77	100	100	77	-
100	117	94	123.5	117	68.5	20.3	20.3	M12	17	10.5	31.5	74.5	89.5	G3/8	94	22	65	15	10	16.5	11	17	M8	94	115	115	94	-

Короткоходовые цилиндры. Серия QPR.

Двусторонний шток.

Прим.: Точная остановка в конце хода требует внешнего упора.



(+ добавить ход)
(++ добавить ход дважды)

РАЗМЕРЫ

\varnothing	A	B	D	E	G+	H1	H	J	K	L	L1	N++	N1++	Q	R	SW	V	AA	BB	$\varnothing CC$	$\varnothing DD$	EE	FF	LL	MM	NN	RR	VV
12	23.8	15.5	25	25	37.3	12.3	12.3	3.5	5.8	3	-	43.9	48.9	M5	15.5	5	13.15	5	3.5	6.2	3.2	5.8	M3	15.5	25	24	15.5	12
16	29	20	29	29	38	10.9	10.9	3.5	5.8	3	-	46.4	51.4	M5	20	6	14.5	5	3.5	6.2	3.2	6.5	M3	20	28	28	20	-
20	37	25.5	39.25	39.25	38.1	9.8	9.8	5.5	9	6	-	47.7	57.5	M5	25.5	8	20.75	10	4.6	8	4.2	9	M4	25.5	38.5	36	25.5	18
25	40	28	40	40	36.3	8	8	5.5	10	5.5	-	47.1	57.1	M5	28	8	20	10	4.6	8	4.2	10	M4	27	40	40	28	-
32	45	33	55.5	47	39.5	9.5	9.5	M8	10.5	6	21	48.5	58.5	G1/8	35	10	32	10	6	9	5.5	9	M5	32	47	45	36	-
40	52	40	57	52	42.4	10.7	10.7	M8	9	6	21	53.4	63.4	G1/8	40	13	31	10	6	9	5.5	9	M5	40	52	50	40	-
50	64	50	72	64	42.2	11.2	11.2	M8	10.5	6	21	54.8	66.8	G1/4	50	13	40	12	6.8	10.5	6.5	10	M6	50	65	65	50	-
63	80	61	88	80	49.5	13	13	M12	15	8.5	31.5	58.5	70.5	G1/4	61	17	48	12	8.5	14	9	15	M6	62	80	80	62	-
80	98	77	104	98	57.5	16.2	16.2	M12	17	10.5	31.5	69.5	84.5	G3/8	77	22	55	15	10	16.5	11	17	M8	77	100	100	77	-
100	117	94	123.5	117	68.5	20.3	20.3	M12	17	10.5	31.5	80.5	95.5	G3/8	94	22	65	15	10	16.5	11	17	M8	94	115	115	94	-

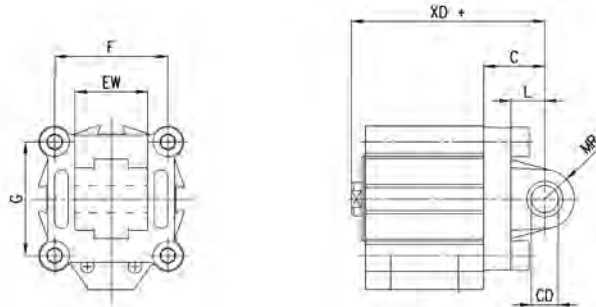
Задняя подвеска охватываемая. Мод. L...

Материал: алюминий.



В комплект входит:
Винт 4 шт.
Подвеска 1 шт.

(+ добавить ход)



РАЗМЕРЫ

Мод.	Ø	CD ^{H9}	MR	L	C	XD+	F	G	EW
L-QP-32	32	10	9	12	22	66	33	35	26
L-QP-40	40	12	13	15	25	73	40	40	28
L-QP-50	50	12	13	15	27	75,5	50	50	32
L-QP-63	63	16	15	20	32	86	61	61	40
L-QP-80	80	16	15	24	36	99,5	77	77	50
L-QP-100	100	20	18	29	41	115,5	94	94	60

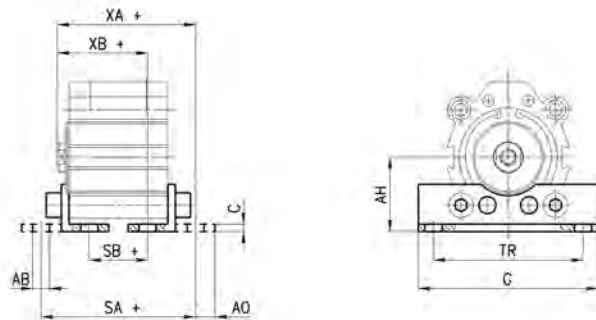
Лапы. Мод. В...

Материал: оцинкованная сталь.



В комплект входит:
Лапы 2 шт.
Винты 4 шт.

(+ добавить ход)



РАЗМЕРЫ

Мод.	Ø	C	SA+	XA+	SB+	XB+	TR	G	AB	AH	AO
B-QP-32	32	3	61,9	55,2	23,1	35,8	57	71	6,6	30	8,8
B-QP-40	40	3	64,8	59,1	26	39,7	64	78	6,6	33	8,8
B-QP-50	50	4	71,6	63,1	20,8	37,7	79	95	9	39	10,3
B-QP-63	63	4	81,9	70,2	25,1	41,8	95	113	11	46	13,8
B-QP-80	80	6	96,5	83	28,5	49	118	140	13	59	10,5
B-QP-100	100	6	114,5	97,5	22,5	51,5	137	162	13	71	17