

Маслораспылители. Серия MC.

3

Присоединение G1/4, G3/8 и G1/2.

Модульный тип.

Металлический стакан с байонетным креплением.



Доступны маслораспылители Серии MC с присоединением G1/4, G3/8 и G1/2. Стаканы этих маслораспылителей сделаны из металла с окошками из прозрачного стекла. Процесс маслораспыления можно наблюдать через небольшой прозрачный колпачок в верхней части маслораспылителя, а регулировка интенсивности осуществляется специальным винтом.

ОБЩИЕ ХАРАКТЕРИСТИКИ

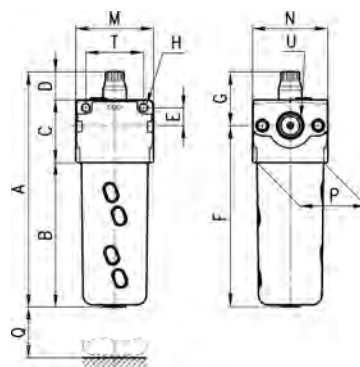
Конструкция	компактная, модульная		
Материалы	алюминиевый сплав (zama), NBR, технополимер		
Присоединение	G1/4	G3/8	G1/2
Объем масла	см ³ 37	170	170
Вес	кг 0,338	0,712	0,674
Крепление	вертикальное на трубах или на стене		
Рабочая температура	0°C + 50°C при 10 бар		
Заполнение маслом	без давления (G1/4), под давлением (G3/8 - G1/2)		
Масло для распыления	вязкость от 3°E + 10°E (для уточнения марок масла свяжитесь с нашими инженерами)		
Покрытие	эмаль		
Рабочее давление	0 + 16 бар		
Номинальный расход	см. график		
Мин. потребление воздуха для маслораспылителей (Нл/мин)	G1/4 - G3/8 - G1/2		
при 1 бар	8	- 8	- 8,5
при 6 бар	15	- 17,5	- 15,5

КОДИРОВКА

МС	2	02	-	L	00
----	---	----	---	---	----

M	СЕРИЯ
2	РАЗМЕР 1 = G1/4 2 = G3/8 - G1/2
02	ПРИСОЕДИНЕНИЕ 04 = G1/4 38 = G3/8 02 = G1/2
L	L = МАСЛОРАСПЫЛИТЕЛЬ
00	КОНСТРУКЦИЯ 00 = распыленное масло

Маслораспылители. Серия МС.



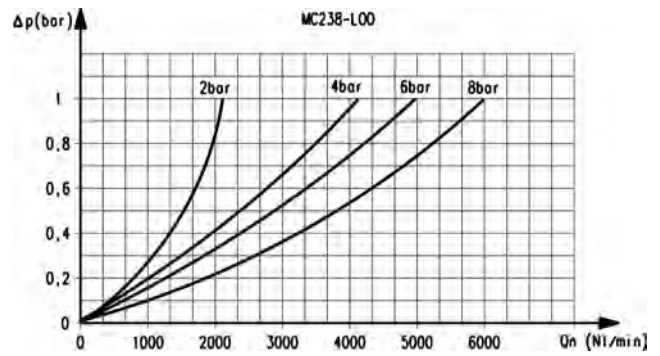
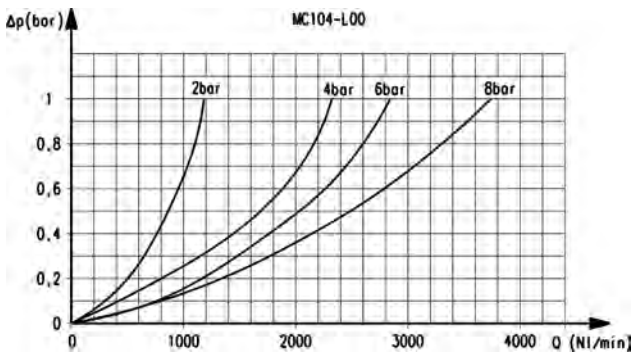
РАЗМЕРЫ

Мод.	A	B	C	D	E	F	G	H	M	N	P	Q	T	U
MC104-L00	148	83	40	25	11	107	41	4	45	45	37	84	35	G1/4
MC238-L00	187	115	50	22	14	144	43	5	62	60	53	117	46	G3/8
MC202-L00	187	115	50	22	14	144	43	5	62	60	53	117	46	G1/2

ГРАФИКИ РАСХОДА

3

ПОДГОТОВКА ВОЗДУХА



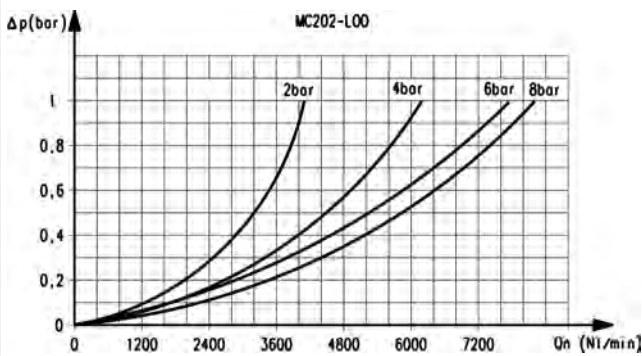
Для Мод. MC104-L00

ΔP = Падение давления
Qn = Расход

Для Мод. MC238-L00

ΔP = Падение давления
Qn = Расход

ГРАФИКИ РАСХОДА



Для Мод. MC202-L00

ΔP = Падение давления
Qn = Расход