

Модуль линейного перемещения. Серия QCTF - QCBF.

Двустороннего действия, магнитные, с направляющими.
ø20, 25, 32, 40



- » Магнитные датчики могут быть установлены с двух сторон
- » Линейный шариковый подшипник и подшипник скольжения из синтетической бронзы
- » Пневмоцилиндр и направляющая в одном корпусе

Амортизаторы: Модуль линейного перемещения Серии QCTF-QCBF выпускается в трех различных вариантах:

- A. механическое демпфирование (стандарт).
- B. с двумя гидроамортизаторами, расположенными на корпусе.
- C. с одним гидроамортизатором, расположенным на задней платформе.

Варианты B и C подходят для применений с большими инерционными массами. Дизайн корпуса модуля линейного перемещения позволяет монтировать его используя крепежные отверстия, платформу или боковую поверхность. Несколько "Т" - образных пазов на корпусе цилиндра позволяют устанавливать магнитные датчики в разных положениях.

Модуль линейного перемещения Серии QCTF-QCBF, выпускается четырех различных размеров, разработан для использования в ограниченном пространстве и способен воспринимать повышенную радиальную нагрузку и крутящий момент. Модуль линейного перемещения выпускают в двух вариантах:

- с подшипником скольжения из синтетической бронзы (модель QCTF);
- с линейным шариковым подшипником (модель QCBF).

Модель QCTF предназначена для восприятия высоких изгибающих нагрузок на шток цилиндра.

Цилиндры модели QCBF рекомендуется применять в случае необходимости высокой точности прямолинейного движения.

ОБЩИЕ ХАРАКТЕРИСТИКИ

Конструкция	компактный с направляющими QCTF = направляющие с подшипником скольжения QCBF = направляющие с подшипником качения
Действие	двусторонний
Материалы	анодированный алюминиевый корпус, шток - нерж. сталь, платформа - сталь, направляющая (QCTF) - нерж. сталь, направляющая (QCBF) - закал. сталь
Крепление	резьбовые и гладкие отверстия в корпусе цилиндра
Ход	стандартный - см. таблицу
Рабочая температура	0°C ÷ 80°C (при сухом воздухе -20°C)
Скорость	50 ÷ 500 мм/с
Демпфирование в конце хода тип А	шток выдвинут - механическое демпфирование шток втянут - механическое демпфирование мы рекомендуем избегать ситуаций, когда поршень упирается в крышку цилиндра.
Демпфирование в конце хода тип В	шток выдвинут - гидроамортизатор шток втянут - гидроамортизатор
Демпфирование в конце хода тип С	шток выдвинут - гидроамортизатор шток втянут - механическое демпфирование мы рекомендуем избегать ситуаций, когда поршень упирается в крышку цилиндра.
Рабочее давление	1 ÷ 10 бар
Усилие на штоке	см. табл. на стр. i/6
Потребление воздуха	см. табл. на стр. i/7
Рабочее тело	чистый воздух с распыленным маслом и без масла*

* Если уже используется смазка (мы рекомендуем применять масло ISO VG32), то ее подачу нельзя прекращать.

ТАБЛИЦА ЗНАЧЕНИЙ СТАНДАРТНОГО ХОДА ЦИЛИНДРОВ СЕРИИ QCTF И QCBF

- = Тип А и С
 ✕ = Амортизация с двух сторон Тип В

∅	20	25	30	40	50	75	100	125	150	175	200
20	■		■	■	■	■✕	■✕	■✕	■✕	■✕	■✕
25	■		■	■	■	■✕	■✕	■✕	■✕	■✕	■✕
32		■			■	■	■✕	■✕	■✕	■✕	■✕
40		■			■	■	■✕	■✕	■✕	■✕	■✕

КОДИРОВКА

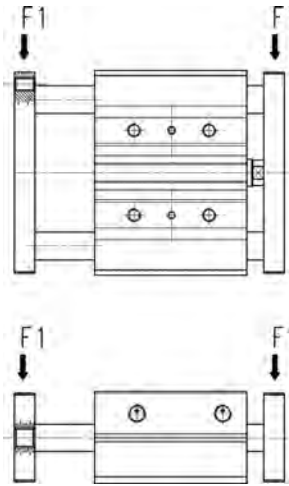
QC	T	F	2	A	020	A	050
----	---	---	---	---	-----	---	-----

QC	СЕРИЯ
T	МОДИФИКАЦИЯ T = подшипник скольжения из синтетической бронзы B = линейный шариковый подшипник
F	ТИП УСТАНОВКИ F = корпус с движущимися платформами
2	ДЕЙСТВИЕ 2 = двусторонний
A	МАТЕРИАЛЫ A = корпус - анодированный алюминий, шток - нерж. сталь 303, направляющая (QCT) - нерж. сталь 420B, направляющая (QCB) - закаленная сталь C50
020	ДИАМЕТР 20 мм 25 мм 32 мм 40 мм
A	АМОРТИЗАТОРЫ A = фиксированное механическое демпфирование (стандарт) B = два гидроамортизатора, расположенные в корпусе C = один гидроамортизатор, расположенный на задней платформе
050	ХОД (см. таблицу)

ТАБЛИЦА МАКСИМАЛЬНО ДОПУСТИМОЙ НАГРУЗКИ НА ОДНОЙ ПЛАТФОРМЕ

для БРОНЗОВЫХ ВТУЛОК (QCTF) - для ШАРИКОВЫХ ПОДШИПНИКОВ (QCBF)

F1 (H) 1H = 0.102 кг

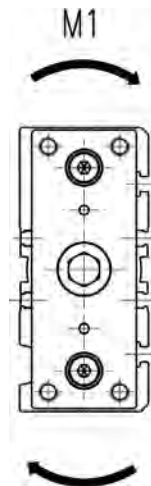


ХОД (мм)												
Ø Мод.	20	25	30	40	50	75	100	125	150	175	200	
20 QCTF	136	-	124	124	123	122	122	121	121	120	120	
QCBF	146	-	142	140	139	137	136	134	94	70	53	
25 QCTF	181	-	167	165	164	163	162	161	160	159	158	
QCBF	171	-	167	165	163	161	160	160	159	142	109	
32 QCTF	-	174	-	-	166	162	160	158	156	155	153	
QCBF	-	220	-	-	214	211	211	210	210	209	209	
40 QCTF	-	189	-	-	175	168	164	161	159	157	155	
QCBF	-	228	-	-	219	214	214	212	212	211	210	

ТАБЛИЦА МАКСИМАЛЬНО ДОПУСТИМОГО СКРУЧИВАЮЩЕГО МОМЕНТА

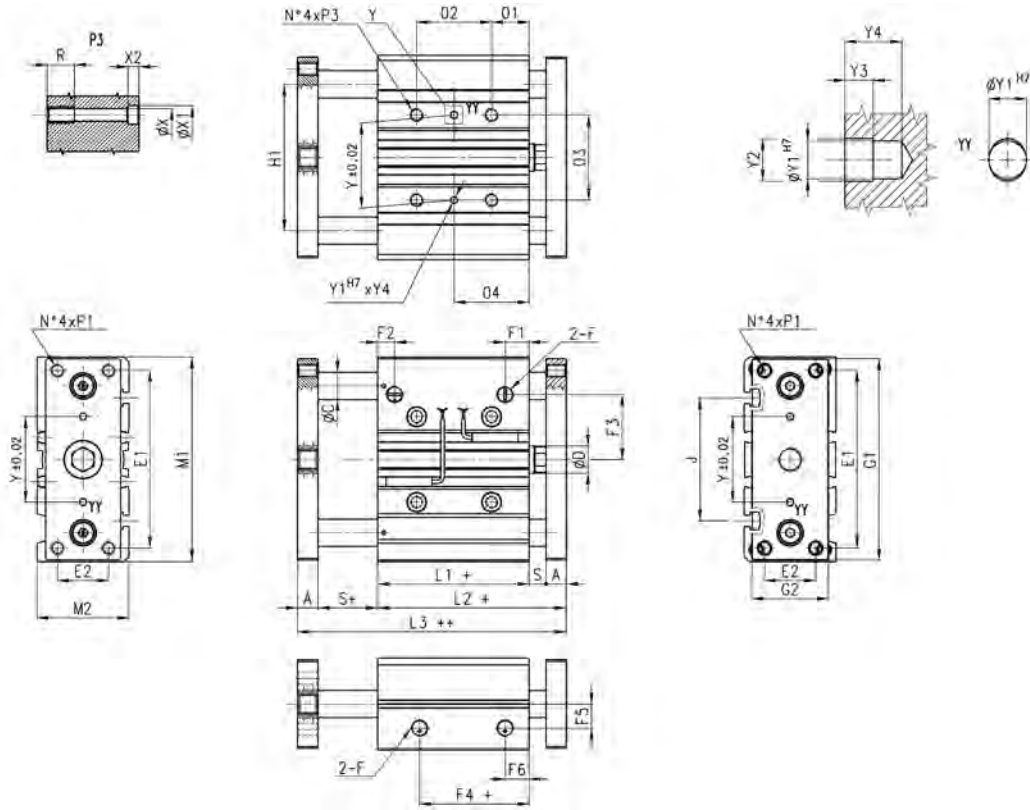
для БРОНЗОВЫХ ВТУЛОК (QCTF) - для ШАРИКОВЫХ ПОДШИПНИКОВ (QCBF)

M1 (H*м) 1H*м = 0,102 кг *м



ХОД (мм)												
Ø Мод.	20	25	30	40	50	75	100	125	150	175	200	
20 QCTF	3,6	-	3,3	3,3	3,3	3,2	3,2	3,2	3,2	3,2	3,2	
QCBF	3,9	-	3,7	3,7	3,7	3,6	3,6	3,6	2,5	1,89	1,4	
25 QCTF	5,7	-	5,2	5,2	5,2	5,2	5,1	5,1	5,1	5	5	
QCBF	5,4	-	5,2	5,2	5,2	5,1	5,1	5,1	5	4,5	3,4	
32 QCTF	-	6,7	-	-	6,4	6,3	6,2	6,1	6	6	5,9	
QCBF	-	8,5	-	-	8,3	8,2	8,2	8,1	8,1	8,1	8,1	
40 QCTF	-	8,1	-	-	7,5	7,2	7	6,9	6,8	6,7	6,6	
QCBF	-	9,8	-	-	9,4	9,2	9,2	9,1	9,1	9	9	

Мод. QCTF2A...A... и QCBF2A...A...



(+ добавить ход)
(++ добавить ход дважды)

РАЗМЕРЫ

Ø	P1	P3	Y1	Y2	Y3	Y4	X	X1	X2	J	K
20	M5x0,8	M6x1	3	3,5	3	6	5,5	9,5	5,5	44	M5
25	M6x1	M6x1	4	4,5	3	6	5,5	9,5	5,5	50	M5
32	M8x1,25	M8x1,25	4	4,5	3	6	6,5	11	7,5	63	M6
40	M8x1,25	M8x1,25	4	4,5	3	6	6,5	11	7,5	72	M6

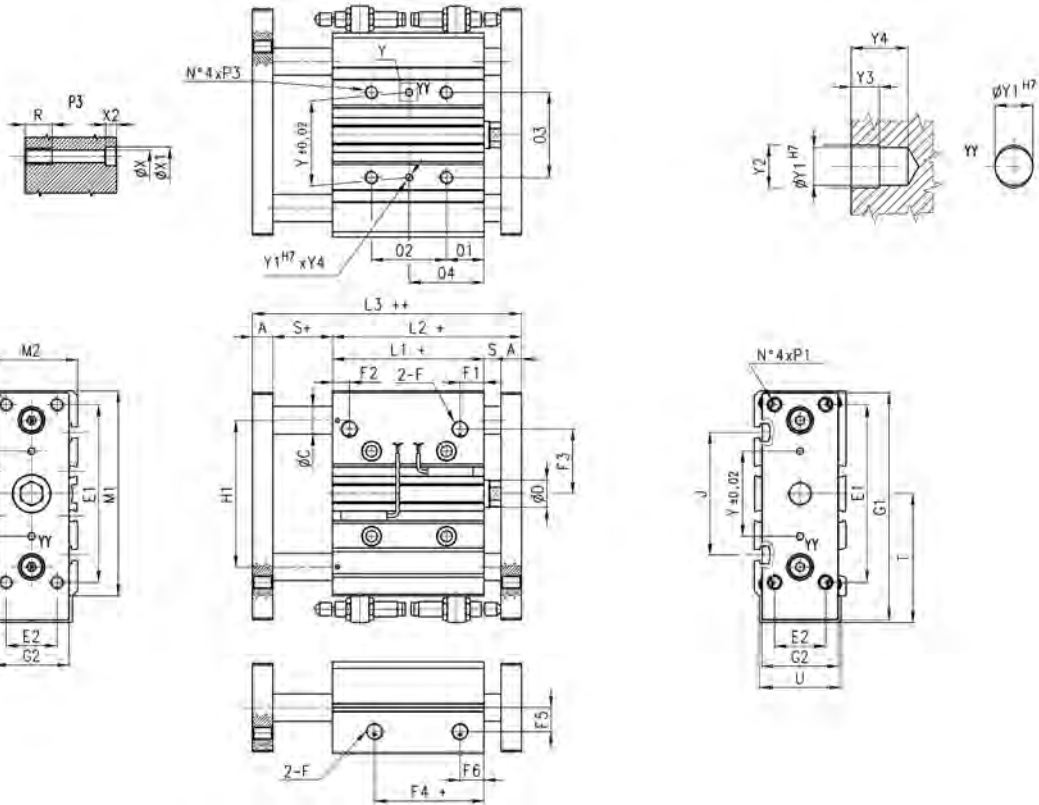
Ø	O2		O2		O2		O4		O4		O4		QCBF ØC	QCTF ØC
	ход 20-30	ход 40-100	ход 125-200	ход 20-30	ход 40-100	ход 125-200	ход 20-30	ход 40-100	ход 125-200					
20	24	44	120	29	39	77						10	12	
25	24	44	120	29	39	77						12	16	
32	24	48	124	33	45	83						16	20	
40	24	48	124	34	46	84						16	20	

РАЗМЕРЫ

Ø	A	ØD	E1	E2	F	F1	F2	F3	F4	F5	F6	G1	G2	H1	L1	L2	L3	M1	M2	O1	O3	R	S	Y
20	10	10	70	18	1/8	10,5	10,5	25	12,5	11,5	10,5	81	30	54	37	53	69	83	36	17	28	12	6	28
25	10	12	78	26	1/8	11,5	8	28,5	12,5	13,5	11,5	91	40	64	37,5	53,5	69,5	93	42	17	34	12	6	34
32	12	16	96	30	1/8	12,5	9,5	34	7	15	12,5	110	45	78	37,5	59,5	81,5	112	48	21	42	16	10	42
40	12	16	104	30	1/8	13	12	38	13	18	13	118	45	86	44	66	88	120	54	22	50	16	10	50

Компания оставляет за собой право изменять модели и размеры без уведомления.
Изделия разработаны для промышленного использования и не предназначены для широкого потребления.

Мод. QCTF2A...B... и QCBF2A...B...



(+ добавить ход)
(++ добавить ход дважды)

РАЗМЕРЫ

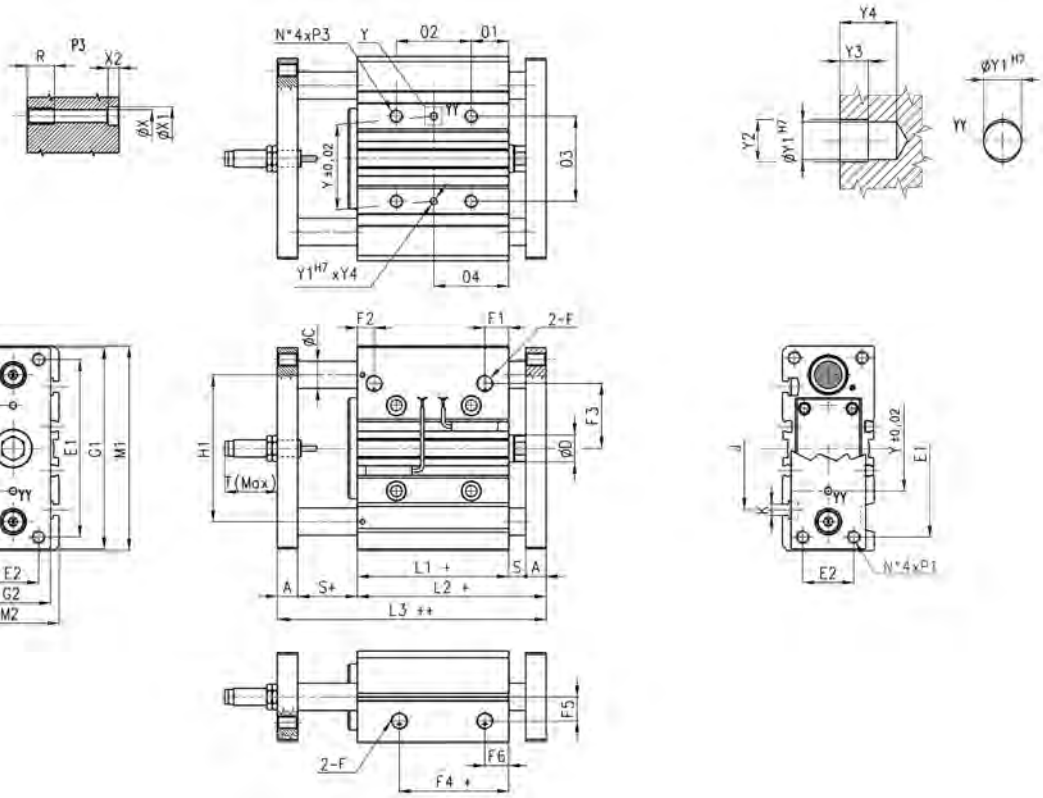
Ø	P1	P3	T	U	Y	Y1	Y2	Y3	Y4	X	X1	X2	J	K	Гидро-амортизатор	Δ ход (мм)	Диапазон регулировки хода цилиндра (мм)
20	M5x0,8	M6x1	57,5	32	28	3	3,5	3	6	5,5	9,5	5,5	44	M5	SA-1007	0 + 15	0 + +12
25	M6x1	M6x1	62,5	38	34	4	4,5	3	6	5,5	9,5	5,5	50	M5	SA-1007	0 + 15	0 + +8
32	M8x1,25	M8x1,25	81	44	42	4	4,5	3	6	6,5	11	7,5	63	M6	SA-1412	0 + 20	0 + +10
40	M8x1,25	M8x1,25	85	44	50	4	4,5	3	6	6,5	11	7,5	72	M6	SA-1412	0 + 20	0 + +11

	02 ход 20-30	02 ход 40-100	02 ход 125-200	04 ход 20-30	04 ход 40-100	04 ход 125-200	QCBF ØC	QCTF ØC
20	24	44	120	29	39	77	10	12
25	24	44	120	29	39	77	12	16
32	24	48	124	33	45	83	16	20
40	24	48	124	34	46	84	16	20

РАЗМЕРЫ

Ø	A	ØD	E1	E2	F	F1	F2	F3	F4+	F5	F6	G1	G2	G3	H1	L1+	L2+	L3++	M1	M2	O1	O3	R	S
20	10	10	70	18	1/8	10,5	10,5	25	12,5	11,5	10,5	97	30	56,5	54	37	53	69	83	36	17	28	12	6
25	10	12	78	26	1/8	11,5	8	28,5	12,5	13,5	11,5	107	40	61,5	64	37,5	53,5	69	93	42	17	34	12	6
32	12	16	96	30	1/8	12,5	9,5	34	7	15	12,5	134	45	79	78	37,5	59,5	81,5	112	48	21	42	16	10
40	12	16	104	30	1/8	13	12	38	13	18	13	141	45	82	86	44	66	88	120	54	22	50	16	10

Мод. QCTF2A...C... и QCBF2A...C...



(+ добавить ход)
(++ добавить ход дважды)

РАЗМЕРЫ

Ø	P1	P3	T _{Max}	Y	Y1	Y2	Y3	Y4	X	X1	X2	J	K	Гидро-амортизатор	Δ ход (мм)	Диапазон регулировки хода цилиндра (мм)
20	M5x0,8	M6x1	37	28	3	3,5	3	6	5,5	9,5	5,5	44	M5	SA-1007 W	0 + 25	-15 + -25
25	M6x1	M6x1	37	34	4	4,5	3	6	5,5	9,5	5,5	50	M5	SA-1007 W	0 + 25	-15 + -25
32	M8x1,25	M8x1,25	55	42	4	4,5	3	6	6,5	11	7,5	63	M6	SA-1412 W	0 + 35	-18 + -35
40	M8x1,25	M8x1,25	55	50	4	4,5	3	6	6,5	11	7,5	72	M6	SA-1412 W	0 + 35	-18 + -35

	Ø2 ход 20-30	Ø2 ход 40-100	Ø2 ход 125-200	Ø4 ход 20-30	Ø4 ход 40-100	Ø4 ход 125-200	QCBF ØC	QCTF ØC
20	24	44	120	29	39	77	10	12
25	24	44	120	29	39	77	12	16
32	24	48	124	33	45	83	16	20
40	24	48	124	34	46	84	16	20

РАЗМЕРЫ

Ø	A	ØD	E1	E2	F	F1	F2	F3	F4+	F5	F6	G1	G2	H1	L1+	L2+	L3++	M1	M2	O1	O3	R	S
20	10	10	70	18	1/8	10,5	10,5	25	12,5	11,5	10,5	81	30	54	37	53	69	83	36	17	28	12	6
25	10	12	78	26	1/8	11,5	8	28,5	12,5	13,5	11,5	91	40	64	37,5	53,5	69,5	93	42	17	34	12	6
32	12	16	96	30	1/8	12,5	9,5	34	7	15	12,5	110	45	78	37,5	59,5	81,5	112	48	21	42	16	10
40	12	16	104	30	1/8	13	12	38	13	18	13	118	45	86	44	66	88	120	54	22	50	16	10

Компания оставляет за собой право изменять модели и размеры без уведомления.
Изделия разработаны для промышленного использования и не предназначены для широкого потребления.