

# Регулятор давления. Серия N.

3

Присоединение G1/8, G1/4.



Регуляторы давления Серия N поставляются с соединительными размерами G1/4 и G1/8 и имеют резьбовое отверстие для присоединения манометра. Эти компактные регуляторы могут монтироваться на трубопроводах или на панели.

## ОБЩИЕ ХАРАКТЕРИСТИКИ

Конструкция	мембранного типа
Материалы	латунь, технополимер, NBR
Присоединение	G1/8 - G1/4
Масса	кг 0.316
Присоединение для манометра	G1/8
Крепление	в любом положении
Рабочая температура	0°C + 50°C
Давление на входе	0 + 16 бар
Давление на выходе	0.5 + 10 бар
Номинальный расход	см. график
Сброс давления на выходе	стандартный

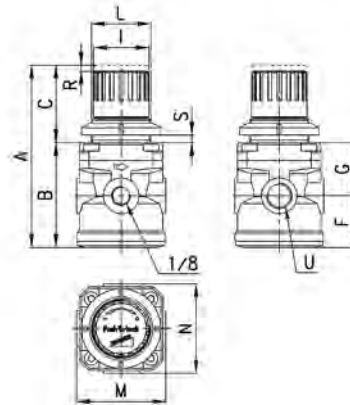
## КОДИРОВКА

N	12	04	-	R	0	0
---	----	----	---	---	---	---

<b>N</b>	СЕРИЯ
<b>12</b>	РАЗМЕР 12
<b>04</b>	ПРИСОЕДИНЕНИЕ 08 = G1/8 04 = G1/4
<b>R</b>	R = РЕГУЛЯТОР
<b>0</b>	РАБОЧЕЕ ДАВЛЕНИЕ 0 = 0,5 + 10 (стандарт) 1 = 0 + 4 2 = 0 + 2 7 = 0,5 + 7
<b>0</b>	КОНСТРУКТИВНОЕ ИСПОЛНЕНИЕ 0 = со сбросом давления 1 = без сброса давления

## Регуляторы давления. Серия N.

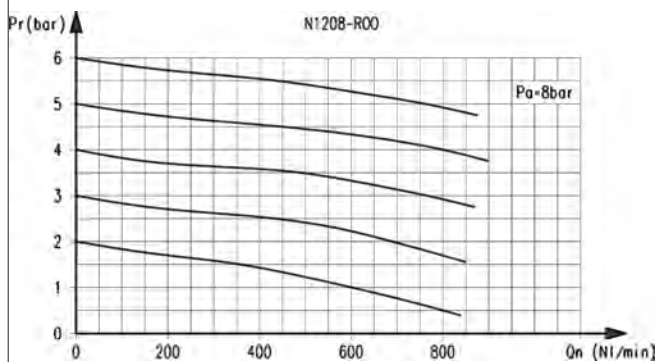
\*Регулятор калибруется или блокируется по з:



## РАЗМЕРЫ

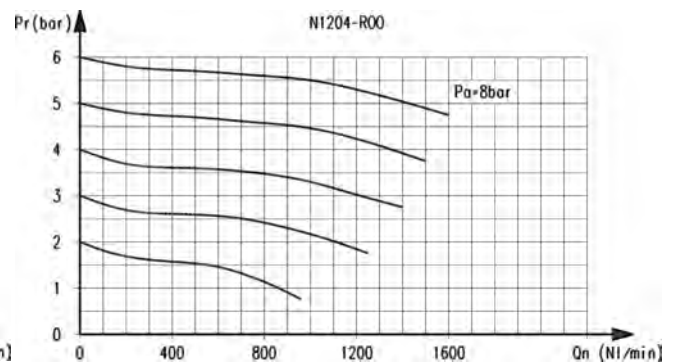
Мод.	A	B	C	F	G	I	L	M	N	R	S	U
<b>N1208 - R00*</b>	92	53	39	26	27	28	30X1,5	45	45	3	0+6	G1/8
<b>N1204 - R00*</b>	92	53	39	26	27	28	30X1,5	45	45	3	0+6	G1/4

## ГРАФИКИ РАСХОДА



Для Мод. N208-R00

Pa = Давление на входе (10 бар)  
Pr = Давление на выходе  
Qn = Расход



Для Мод. N204-R00

Pa = Давление на входе (10 бар)  
Pr = Давление на выходе  
Qn = Расход