

# Рычажные схваты с раскрытием на 180°. Серия CGS.

Диаметры поршня 16, 20, 25 и 32 мм, магнитный.

- » Свободная рабочая зона
- » Простой монтаж



Схваты серии CGS 4-х типоразмеров раскрываются на 180°, что позволяет захватывать необходимые объекты, избегая столкновения губок с другими элементами. Это позволяет сократить необходимое количество движений манипулятора. Многочленный механизм обеспечивает увеличение усилия захвата. Поршень оснащен магнитным кольцом для работы с датчиками положения мод. CSB.

Датчики положения могут быть вставлены в специальные U - образные канавки на корпусе схвата и, по их показаниям можно судить о раскрытии и закрытии губок. Схват мод. CGS имеет монтажные отверстия на трех его сторонах, что облегчает его монтаж. Для облегчения установки схват может быть также оснащен дополнительными адаптерами мод. C-CGP (охватывающий) и L-CGP (охватываемый).

## ОБЩИЕ ХАРАКТЕРИСТИКИ

Модель	CGS-16	CGS-20	CGS-25	CGS-32
Диаметр поршня (мм)	16	20	25	32
Тип действия	Двойного действия, угловой, раскрытие - 180°			
Рабочее тело	фильтрованный сжатый воздух*			
Рабочее давление (бар)	1.5 бар - 7 бар			
Рабочая температура	0°C ÷ 80°C			
Мах. рабочая частота	60 циклов/мин			
Смазка	рычажного механизма требуется смазка всех подвижных частей			
Усилие – сжатия M (Нсм)	8xP	17xP	34xP	61xP
Усилие – разжатия M (Нсм)	11xP	23xP	43xP	81xP
Действующая сила захвата F (Н)	F = M/L x 0,9		L=расстояние до точки захвата (см), M =момент (Нсм)	
Максимальная длина до точки захвата L (см)	6	8	10	12
Вес (гр)	140	240	400	700
Угол открытия/закрытия	-1° ÷ +186°			
Повторяемость	±/ - 0,2 мм			
Присоединение	M5			

\* Если уже используется смазка (мы рекомендуем применять масло ISO VG32), то ее подачу нельзя прекращать.

## КОДИРОВКА

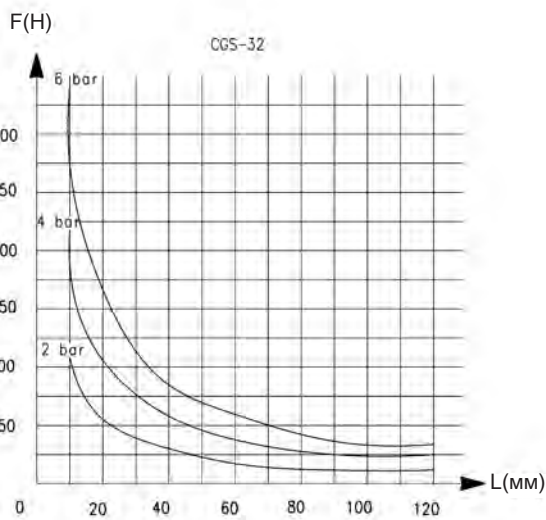
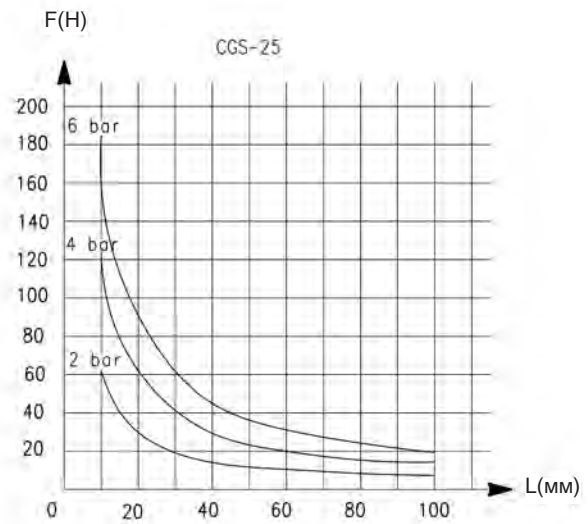
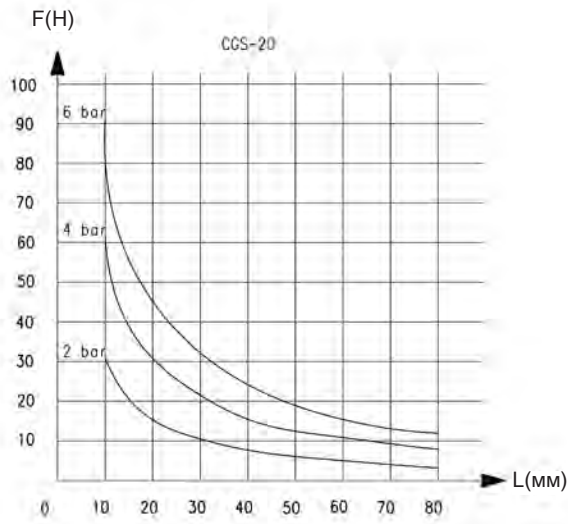
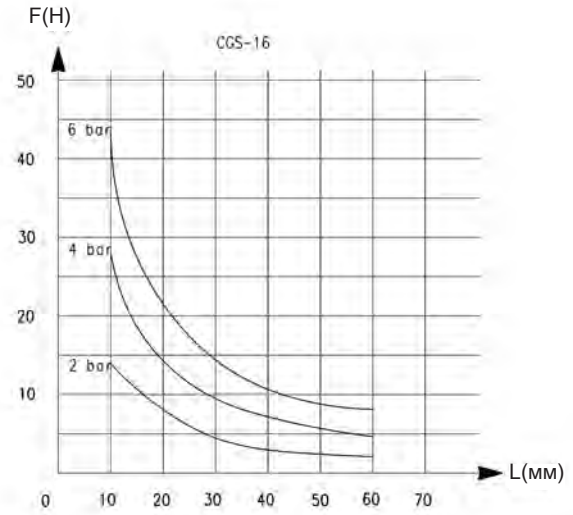
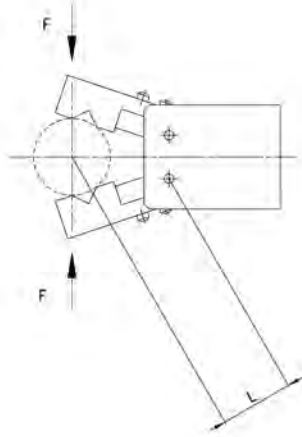
CGS - 20

CGS СЕРИЯ

20  
 ДИАМЕТР  
 16 = ø 16 мм  
 20 = ø 20 мм  
 25 = ø 25 мм  
 32 = ø 32 мм

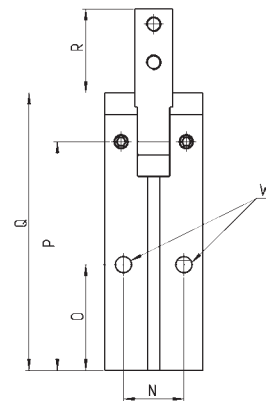
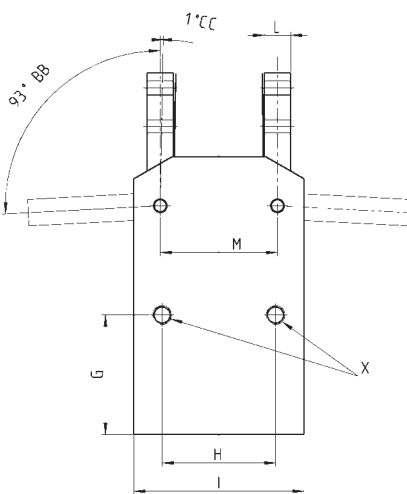
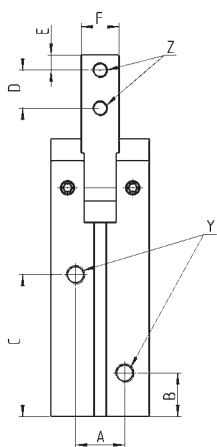
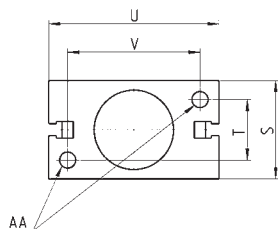
## ХАРАКТЕРИСТИКИ УСИЛИЙ ЗАХВАТА

1



$L$  = Расстояние до точки захвата  
 $F$  = Усилие захвата

**ПРИСОЕДИНИТЕЛЬНЫЕ РАЗМЕРЫ. СЕРИЯ CGS.**



Y = присоединение  
Z = винт монтажного отверстия  
X, W, AA = монтажные отверстия

BB = открытие  
CC = закрытие

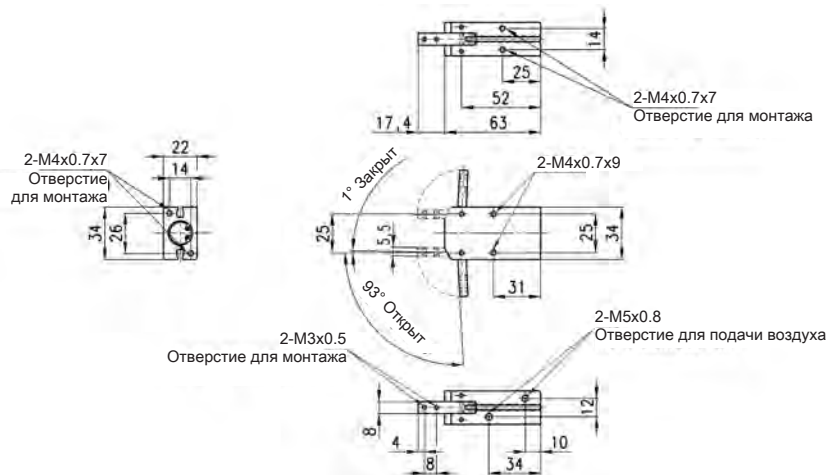
**РАЗМЕРЫ**

Мод.	A	B	C	D	E	F	G	H	I	L	M	N	O	P	Q	R	S	T	U	V
<b>CGS-16</b>	12	10	34	8	4	8	31	25	34	5,5	25	14	25	52	63	17,4	22	14	34	26
<b>CGS-20</b>	13	11,5	37,5	10	4	10	31,6	31	45	7	31	16	28	60,5	73,4	22,1	26	16	45	35
<b>CGS-25</b>	16	12,3	43	14	7	12	35	37	52	9	37	20	30	67,5	83	29,5	32	20	52	40
<b>CGS-32</b>	24	14,6	49,5	16	9	14	40	46	60	11	46	26	35	79	97,7	36,8	40	26	60	46

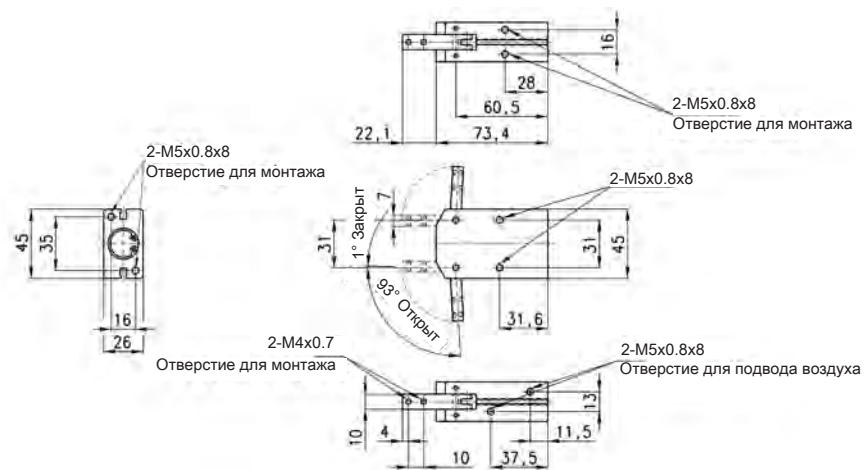
**РАЗМЕРЫ**

Мод.	X резьба	X глубина	Y резьба	Y глубина	W резьба	W глубина	Z резьба	Z глубина	AA резьба	AA глубина
<b>CGS-16</b>	M4	9	M5	-	M4	7	M3	-	M4	7
<b>CGS-20</b>	M5	8	M5	-	M5	10	M4	-	M5	8
<b>CGS-25</b>	M5	8	M5	-	M5	8	M5	-	M5	8
<b>CGS-32</b>	M6	10	M5	-	M6	8	M6	-	M6	10

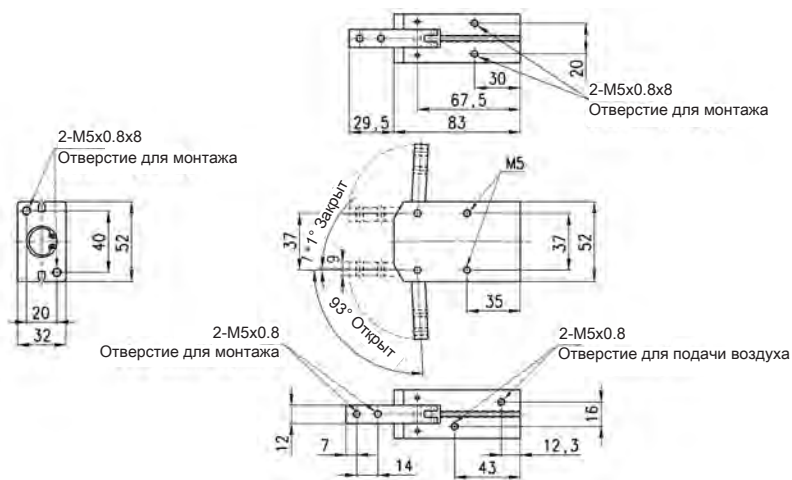
## CGS - 16 Присоединительные размеры



## CGS - 20 Присоединительные размеры



CGS - 25 Присоединительные размеры



CGS - 32 Присоединительные размеры

