

Электронное реле вакуума / давления с цифровым дисплеем. Серия SWD.

Реле вакуума/давления выдают два дискретных сигнала. Обладают высокой точностью, просты в использовании.



Назначение

- Универсальные электронные реле вакуума / давления используется для безопасного наблюдения, оптимизации времени циклов автоматических систем или в устройствах энергосбережения.
- Малые габариты и вес.
- Могут быть установлены возле присосок, на подвижных элементах, в любом положении.

Электрическое соединение.

- Устройства корректно работают с соединителями Мод. CS-DF04EG-E500, которые заказываются отдельно.

- » Электронный метод измерения давления.
- » Два отдельных выхода, пределы срабатывания которых настраиваются отдельно.
- » Отображение текущего давления в цифровом виде.
- » Настройка давления срабатывания и гистерезиса с клавиатуры.
- » Аналоговый и дискретный выходы позволяют управлять предельной глубиной вакуума и наблюдать за текущим давлением.
- » Доступны специальные программируемые функции.

ОБЩИЕ ХАРАКТЕРИСТИКИ

Описание

- электронное реле вакуума / давления, поликарбонатный корпус
- реле вакуума с подключением вакуума по наружной резьбе G1/8 и M5 по внутренней резьбе реле давления с подключением вакуума по наружной резьбе G1/8 и M5 по внутренней резьбе
- 3-х значный цифровой дисплей с клавиатурой для настройки
- встроенные светодиодные индикаторы для наблюдения за состоянием реле
- подключение через 4х-контактный разъем M8

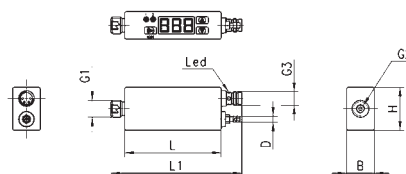
КОДИРОВКА

SW	D	-	V00	-	P	A
----	---	---	-----	---	---	---

SW	СЕРИЯ SW = реле
D	ВИД D = электронное с цифровым дисплеем
V00	ДИАПАЗОН ИЗМЕРЕНИЙ V00 = от -1 до 0 бар P10 = от 0 до 10 бар
P	ПОЛЯРНОСТЬ P = PNP
A	ПНЕВМАТИЧЕСКОЕ СОЕДИНЕНИЕ A = G1/8 наружная резьба, M5 внутренняя резьба

Реле вакуума/давления. Серия SWD

Новинка



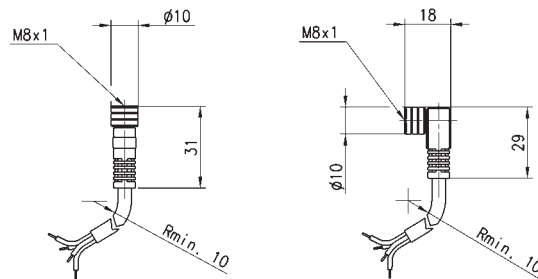
РАЗМЕРЫ

Мод.	B	D	G1	G2	G3	H	L	L1
SWD-V00-PA	16	-	G1/8	M5	M8	24,7	58,5	75,5
SWD-P10-PA	16	3,4	G1/8	M5	M8	24,7	58,5	75,5

Принадлежности

Новинка

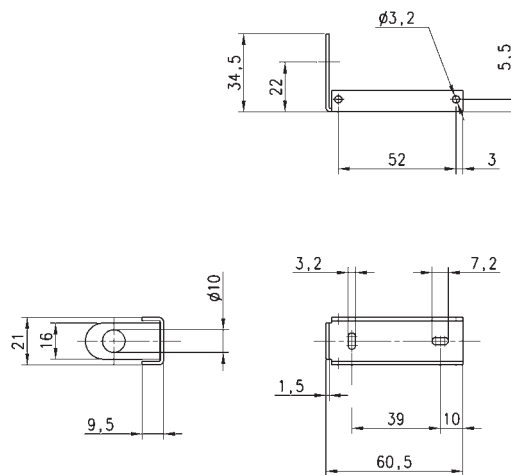
2



Мод.	Описание
CS-DF04EG-E500	Цилиндрический штекер с разъёмом M8, 4-х контактный, с классом защиты IP65. Незранированный кабель с оболочкой из полиуретана. Длина 5 м.
CS-DR04EG-E500	Цилиндрический штекер с разъёмом M8, 4-х контактный, с подводом под углом 90°. Класс защиты IP65. Незранированный кабель с оболочкой из полиуретана. Длина 5 м.

Принадлежности

Новинка



Мод.	SWD-B
------	-------

ТЕХНИЧЕСКИЕ ХАРАКТЕРИСТИКИ

Новинка

2

Мод.	SWD-V00 PA	SWD-P10-PA
Среда	неагрессивные газы, сухой чистый воздух без смазки	неагрессивные газы, сухой чистый воздух без смазки
Номинал. диапазон давления	-1 ± 0 бар	-1 ± 0 бар
Макс. перегрузка по давлению	5 бар	16 бар
Точность	± 1% от номинального диапазона	± 1% от номинального диапазона
Гистерезис	регулируется от 0 до 100 % от установленного значения или режима компаратора	
Выходной сигнал	2 релейных (программируются как Н.О. или Н.З.)	2 релейных (программируются как Н.О. или Н.З.)
Макс. ток нагрузки	180 мА (при 30 В пост. тока)	180 мА (при 30 В пост. тока)
Индикация	по 2 светодиода на каждый выход	по 2 светодиода на каждый выход
Разрешение дисплея	0,01 бар, 5 мм рт. ст., 0,2 дюйм рт. ст., 1 кПа	0,01 бар, 5 мм рт. ст., 0,2 дюйм рт. ст., 1 кПа
Единицы измерения	бар, мм рт. ст., дюйм рт. ст., кПа	бар, мм рт. ст., дюйм рт. ст., кПа
Дисплей	3-х цифровой, 7-сегментный светодиодный	3-х цифровой, 7-сегментный светодиодный
Электрическое соединение	4-х штырьковый разъем M8	4-х штырьковый разъем M8
Пневматическое соединение	G1/8 наружная и M5 внутренняя резьбы	G1/8 наружная и M5 внутренняя резьбы
Напряжение	10.8 - 30 В пост. тока	10.8 - 30 В пост. тока
Потребляемый ток	< 55 мА	< 55 мА
Класс защиты	IP 40/65 (с защитным кожухом)	IP 40/65 (с защитным кожухом)
Влияние температуры	± 3% от номин. диапазона	± 3% от номин. диапазона
Рабочая температура	0°C + 50 °C	0°C + 50 °C
Масса	30 г	30 г