

# Плоские вакуумные присоски (круглые). Серия VTCF.

Универсальные присоски для широкого диапазона применений.

Изготавливаются из резины NBR и силикона.

Диаметры от 3.5 до 95 мм, с наружной и внутренней резьбами M3, M5, G1/8, G1/4.



Плоские вакуумные присоски Серии VTCF достаточно прочные и износостойкие, и состоят из ниппеля и резиновой части. В присосках с диаметром до 50 мм ниппель монтируется непосредственно в резиновую часть. В присосках с диаметром более 60 мм ниппель монтируется в крепежную плиту, которая запаяна в резиновую часть. Присоски и ниппели поставляются отдельно. Присоски серии VTCF обычно используются для захвата объектов как с гладкой, так и с немного неровной поверхностью, например, листы из различных материалов, штампованные профили, картонные коробки, пластиковые материалы, деревянные пластины и т.д.

Применение:

- Захват плоских изделий с гладкой или немного неровной поверхностью;
- Модель из силикона позволяет захватывать изделия, имеющие высокую температуру.

- » Широкий диапазон диаметров.
- » Материал: NBR, силикон.
- » Низкий профиль с малым объемом полости под присоской позволяет сократить время захвата или использовать менее производительный вакуумный генератор.
- » Компактное исполнение позволяет удерживать объект при больших ускорениях и силах, воздействующих с разных направлений. Данные присоски удобно использовать при большой скорости перемещения.
- » Опорные стойки в нижней части присоски уменьшают вероятность пластической деформации тонкостенных объектов.

## ОБЩИЕ ХАРАКТЕРИСТИКИ

<b>Описание</b>	жесткие износостойкие присоски, состоящие непосредственно из присоски и соединительного ниппеля
<b>Конструкция</b>	- ниппели и присоски предварительно не собираются - присоски $\varnothing$ 3,5 - 50 мм соединяются непосредственно с ниппелем - для $\varnothing$ 60 - 95 мм ниппель соединяется с металлической плитой завулканизированной в присоску
<b>Обслуживание</b>	- возможна замена резиновой части

**КОДИРОВКА**

<b>VT</b>	<b>C</b>	<b>F</b>	<b>-</b>	<b>0035</b>	<b>N</b>	<b>-</b>	<b>M3</b>	<b>M</b>
-----------	----------	----------	----------	-------------	----------	----------	-----------	----------

<b>VT</b>	СЕРИЯ VT = вакуумная присоска
<b>C</b>	ФОРМА C = круглая
<b>F</b>	ВЕРСИЯ F = плоская
<b>0035</b>	ДИАМЕТРЫ 0035= 3,5 мм 0050 = 5,0 мм 0080 = 8,0 мм 0100 = 10,0 мм 0150 = 15,0 мм 0200 = 20,0 мм 0250 = 25,0 мм 0300 = 30,0 мм 0350 = 35,0 мм 0400 = 40,0 мм 0500 = 50,0 мм 0600 = 60,0 мм 0800 = 80,0 мм 0950 = 95,0 мм
<b>N</b>	МАТЕРИАЛЫ N = NBR S = силикон
<b>M3</b>	РАЗМЕРЫ РЕЗЬБ M3 = M3 M5 = M5 1/8 = G1/8 1/4 = G1/4
<b>M</b>	ТИП РЕЗЬБЫ M = наружная F = внутренняя

**ТЕХНИЧЕСКИЕ ХАРАКТЕРИСТИКИ**

\* Теоретическое значение силы отрыва в условиях вакуума -0,6 Бар, при использовании объектов с сухой и гладкой рабочей поверхностью без учета коэффициента запаса.

Мод./Диам.	Сила отрыва (Н)*	Внутренний объем (см <sup>3</sup> )	Минимальный радиус заготовки (мм)	Рекомендуемый диаметр трубки (мм)
<b>VTCF-0035</b>	0,42	0,002	2	2
<b>VTCF-0050</b>	0,75	0,005	4	2
<b>VTCF-0080</b>	2,3	0,03	5	2
<b>VTCF-0100</b>	4	0,07	6	2
<b>VTCF-0150</b>	9	0,4	9	4
<b>VTCF-0200</b>	15,5	0,8	13	4
<b>VTCF-0250</b>	26,5	1,3	18	4
<b>VTCF-0300</b>	34	1,3	26	4
<b>VTCF-0350</b>	44	2,7	31	4
<b>VTCF-0400</b>	57,7	3,8	37	4
<b>VTCF-0500</b>	91	7	41	4
<b>VTCF-0600</b>	125	10	70	6
<b>VTCF-0800</b>	260	25	100	6
<b>VTCF-0950</b>	350	35	150	6

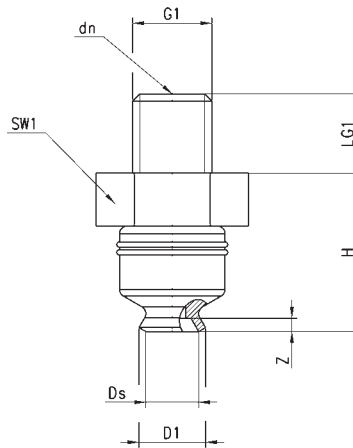
## Мод. VTCF-0035

Наружная резьба

\* N = присоска из резины NBR; S = присоска из силикона (обязательно указывайте букву при заказе)



Допустимое отклонение  
для эластомерных частей  
в соответствии с M3 - DIN  
7715



## РАЗМЕРЫ

Присоска в сборе с ниппелем	D1	dn	Ds	G1	H	LG1	SW1	Z	Присоска	Ниппель
<b>VTCF-0035*-M3M</b>	3,9	1	3,5	M3 M	6	3	5	0,5	VTCF-0035*	NPV-A-M3-M

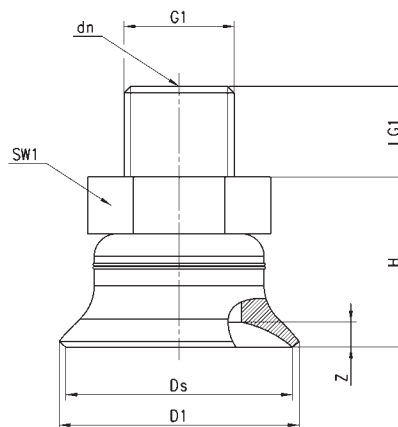
## Мод. VTCF-0050 ... 0500

Наружная резьба

\* N = присоска из резины NBR; S = присоска из силикона (обязательно указывайте букву при заказе)



Допустимое отклонение  
для эластомерных частей  
в соответствии с M3 - DIN  
7715



## РАЗМЕРЫ

Присоска в сборе с ниппелем	D1	dn	Ds	G1	H	LG1	SW1	Z	Присоска	Ниппель
<b>VTCF-0050*-M5M</b>	5,4	2	5	M5 M	11,5	4,5	8	0,9	VTCF-0050*	NPV-B-M5-M
<b>VTCF-0080*-M5M</b>	8,5	2	8	M5 M	12	4,5	8	1,4	VTCF-0080*	NPV-B-M5-M
<b>VTCF-0100*-M5M</b>	10,7	2	10	M5 M	12,5	4,5	8	1,3	VTCF-0100*	NPV-B-M5-M
<b>VTCF-0150*-1/8M</b>	15,8	2	15	G1/8 M	13	8	14	1,9	VTCF-0150*	NPV-G-1/8-M
<b>VTCF-0200*-1/8M</b>	21,2	2,4	20	G1/8 M	15	8	14	2,3	VTCF-0200*	NPV-H-1/8-M
<b>VTCF-0250*-1/8M</b>	25,8	2,4	25	G1/8 M	19	8	14	3	VTCF-0250*	NPV-L-1/8-M
<b>VTCF-0300*-1/8M</b>	29,6	2,4	28,5	G1/8 M	17	8	14	2	VTCF-0300*	NPV-L-1/8-M
<b>VTCF-0350*-1/8M</b>	35,6	2,4	35	G1/8 M	19	8	14	3	VTCF-0350*	NPV-L-1/8-M
<b>VTCF-0400*-1/8M</b>	41,6	2,4	40	G1/8 M	19	8	14	3,5	VTCF-0400*	NPV-L-1/8-M
<b>VTCF-0500*-1/8M</b>	51,1	2,4	50	G1/8 M	20	8	14	4	VTCF-0500*	NPV-M-1/8-M

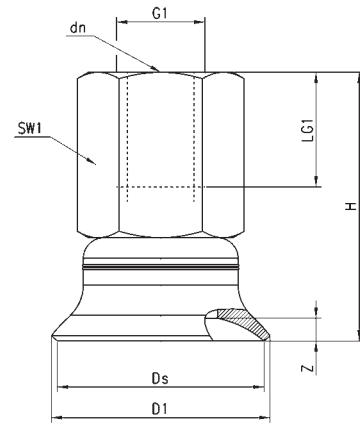
Мод. VTCF-0050 ... 0500

Внутренняя резьба

\* N = присоска из резины NBR;

S = присоска из силикона

(обязательно указывайте букву при заказе)



РАЗМЕРЫ

Присоска в сборе с ниппелем	D1	dm	Ds	G1	H	LG1	SW1	Z	Присоска	Ниппель
VTCF-0100*-1/8F	10,7	2	10	G1/8 F	23,5	9	14	1,3	VTCF-0100*	NPV-F-1/8-F
VTCF-0150*-1/8F	15,8	2	15	G1/8 F	24	9	14	1,9	VTCF-0150*	NPV-G-1/8-F
VTCF-0200*-1/8F	21,2	2	20	G1/8 F	26	9	14	2,3	VTCF-0200*	NPV-H-1/8-F
VTCF-0250*-1/8F	25,8	2,4	25	G1/8 F	30	9	14	3	VTCF-0250*	NPV-L-1/8-F
VTCF-0300*-1/8F	29,6	2,4	28,8	G1/8 F	28	9	14	2	VTCF-0300*	NPV-L-1/8-F
VTCF-0350*-1/8F	35,6	2,4	35	G1/8 F	30	9	14	3	VTCF-0350*	NPV-L-1/8-F
VTCF-0400*-1/8F	41,6	2,4	40	G1/8 F	30	9	14	3,5	VTCF-0400*	NPV-L-1/8-F
VTCF-0500*-1/8F	51,1	2,4	50	G1/8 F	31	9	14	4	VTCF-0500*	NPV-M-1/8-F

Допустимое отклонение для эластомерных частей в соответствии с M3 - DIN 7715

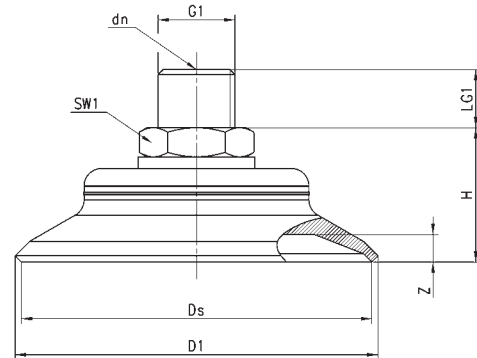
Мод. VTCF-0600 ... 0950

Наружная резьба

\* N = присоска из резины NBR;

S = присоска из силикона

(обязательно указывайте букву при заказе)



РАЗМЕРЫ

Присоска в сборе с ниппелем	D1	dm	Ds	G1	H	LG1	SW1	Z	Присоска	Ниппель
VTCF-0600*-1/4M	62,1	5,5	60	G1/4 M	23	10	17	5	VTCF-0600*	NPV-N-1/4-M
VTCF-0800*-1/4M	82,8	5,5	80	G1/4 M	25	10	17	6	VTCF-0800*	NPV-N-1/4-M
VTCF-0950*-1/4M	97,8	5,5	95	G1/4 M	25,5	10	17	6	VTCF-0950*	NPV-N-1/4-M

Допустимое отклонение для эластомерных частей в соответствии с M3 - DIN 7715

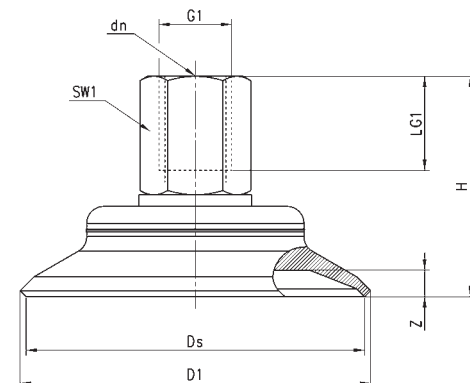
Мод. VTCF-0600 ... 0950

Внутренняя резьба

\* N = присоска из резины NBR;

S = присоска из силикона

(обязательно указывайте букву при заказе)



РАЗМЕРЫ

Присоска в сборе с ниппелем	Ds	D1	dm	G1	H	LG1	SW1	Z	Присоска	Ниппель
VTCF-0600* 1/4F	62,1	5,5	60	G1/4 F	39	11	17	5	VTCF 0600*	NPV-N-1/4-F
VTCF-0800* 1/4F	82,2	5,5	80	G1/4 F	41	11	17	6	VTCF 0800*	NPV-N-1/4-F
VTCF-0950* 1/4F	97,8	5,5	95	G1/4 F	41,5	11	17	5	VTCF 0950*	NPV-N-1/4-F

Допустимое отклонение для эластомерных частей в соответствии с M3 - DIN 7715