

Входной клапан безопасности. Серия МС.

Присоединение G1/4, G3/8 и G1/2.
Модульный тип.

Входной клапан безопасности разработан таким образом, что выходное давление воздуха может быть сброшено, подвод воздуха перекрыт, а клапан заблокирован. При техническом обслуживании, с целью обеспечения безопасности, клапан позволяет отключить пневмосистему оборудования от источника сжатого воздуха, а воздух из пневмосистемы сбросить в атмосферу. Предназначены эти клапаны для модульной сборки вместе с другими элементами Серии МС в единый блок подготовки воздуха (FRL). Доступны клапаны безопасности Серии МС с присоединением G1/4, G3/8 и G1/2.

Модульную сборку см. на стр. 6.01.001, 6.12.001.



ОБЩИЕ ХАРАКТЕРИСТИКИ

Конструкция	модульная сборка, компактная, клапанного типа		
Материалы	алюминиевый сплав (zama), бронза, NBR, технополимер		
Присоединение	G1/4	G3/8	G1/2
Вес	кг 0,277	0,536	0,514
Крепление	в любом положении		
Рабочая температура	0°C ÷ 50°C		
Покрытие	эмаль		

ПНЕВМАТИЧЕСКИЕ ПАРАМЕТРЫ

Рабочее давление	0 ÷ 16 бар
Номинальный расход	См. график
Расход в выходную линию	G1/4 1080 Нл/мин, G3/8 2380 Нл/мин, G1/2 2380 Нл/мин при 6 бар с ΔP=1

КОДИРОВКА КЛАПАНОВ БЕЗОПАСНОСТИ

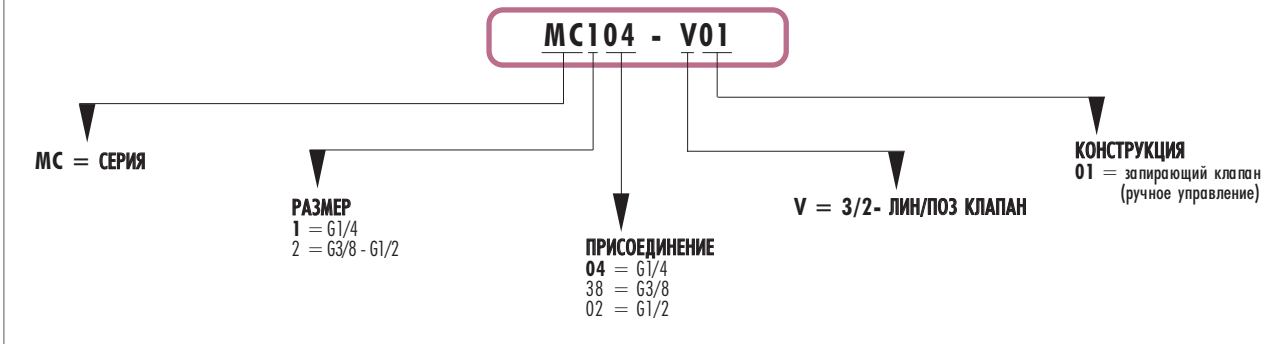
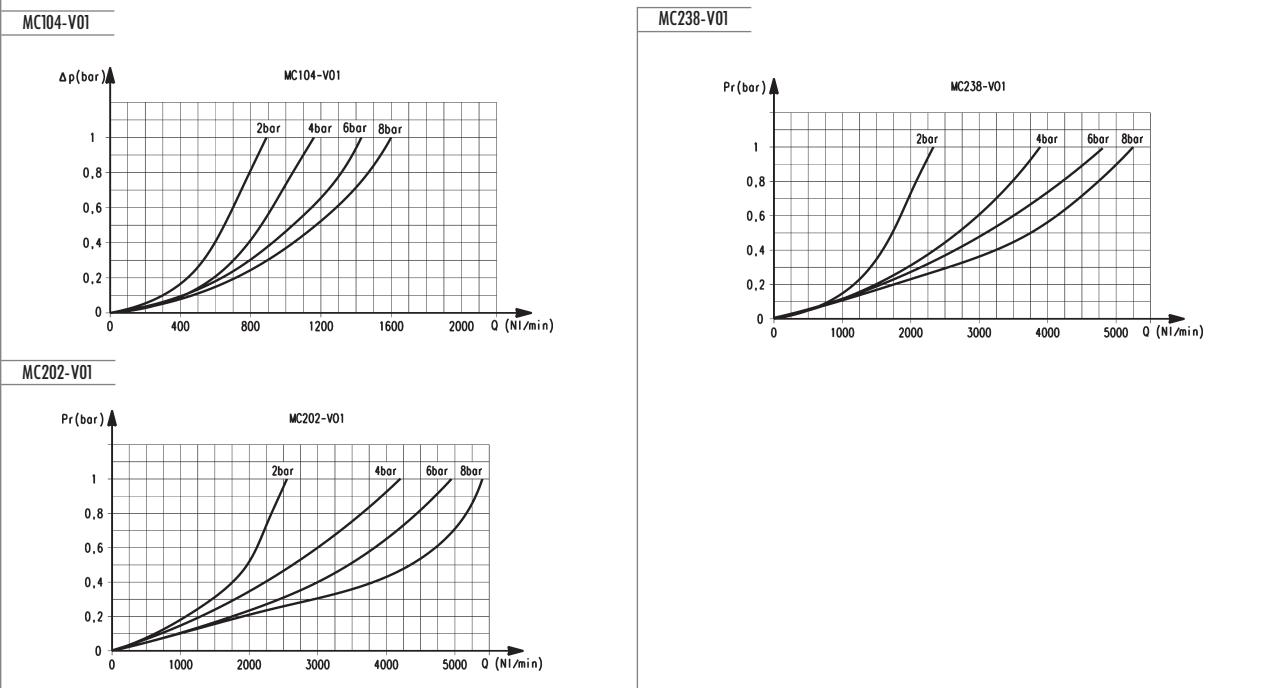


ГРАФИК РАСХОДА



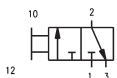
Клапан безопасности. Серия MC

Усилие переключения при 6 бар:

MC104-V01 = 29Н

MC238-V01 = 31Н

MC202-V01 = 31Н



РАЗМЕРЫ

Мод.	A	B	C	E	F	G	H	L	M	N	R	S	T	U	V
MC104-V01	96,5	54,5	42	11	38,5	16	4	30x1,5	45	45	9	0.6	35	G1/4	G1/8
MC238-V01	113	67	46	14	46,5	20,5	5	30x1,5	62	60	13	0.6	46	G3/8	G1/4
MC202-V01	113	67	46	14	46,5	20,5	5	30x1,5	62	60	13	0.6	46	G1/2	G1/4

