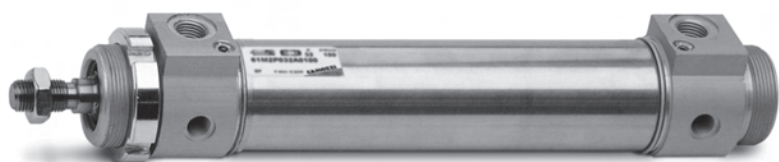


# Цилиндры. Серия 42.

1

Одно- и двустороннего действия, магнитные.  
 Ø 32, 40, 50, 63 с демпфированием.



- » Высокая точность
- » Различные способы крепления
- » Различные способы уплотнений

Цилиндры серии 42 с диаметрами 32, 40, 50 и 63 разработаны для применения в условиях с повышенными гигиеническими требованиями, у них отсутствуют сложные поверхности - что обеспечивает легкую мойку.

Эта серия характеризуется минимальными габаритными размерами и простыми линиями конструкции. Гильза изготовлена из нержавеющей стали, крышки - из анодированного алюминия. Положение поршня определяется магнитными

датчиками положения, закрепляемыми на цилиндре. Цилиндры этой серии оснащены устройствами демпфирования в конце хода. Кроме того, поршень имеет пластиковые шайбы, обеспечивающие бесшумную остановку в крайних положениях.

## ОБЩИЕ ХАРАКТЕРИСТИКИ

Конструкция	компактный с фланцами
Действие	одно- или двусторонний
Материалы	шток - нержавеющая сталь AISI 420B, гильза - нержавеющая сталь AISI 304, уплотнения -NBR
Крепление	передний и задний фланец, лапы, передняя и задняя подвески, резьбовые оси
Ход	все диаметры 10 - 1000 мм
Рабочая температура	0 ÷ 80°C (при сухом воздухе 20°C)
Рабочее давление	1 ÷ 10 бар (двустороннего действия), 2 ÷ 10 бар (одностороннего действия)
Скорость (без нагрузки)	10 ÷ 1000 мм/с
Рабочее тело	чистый воздух с распыленным маслом и без масла*

\* Если уже используется смазка (мы рекомендуем применять масло ISO VG32), то ее подачу нельзя прекращать.

## ТАБЛИЦА ЗНАЧЕНИЙ СТАНДАРТНОГО ХОДА ЦИЛИНДРОВ СЕРИИ 42

✕ = двустороннего действия, ■ = одностороннего действия

Ø	25	50	75	80	100	125	150	160	200	250	300	320	400	500
32	✕ ■	✕ ■	✕ ■	✕	✕	✕	✕	✕	✕	✕	✕	✕	✕	✕
40	✕ ■	✕ ■	✕ ■	✕	✕	✕	✕	✕	✕	✕	✕	✕	✕	✕
50	✕ ■	✕ ■	✕ ■	✕	✕	✕	✕	✕	✕	✕	✕	✕	✕	✕
63	✕ ■	✕ ■	✕ ■	✕	✕	✕	✕	✕	✕	✕	✕	✕	✕	✕

**КОДИРОВКА**

42	M	2	N	050	A	0200
----	---	---	---	-----	---	------

<b>42</b>	СЕРИЯ
<b>M</b>	МОДИФИКАЦИЯ M = стандартный, магнитный
<b>2</b>	ДЕЙСТВИЕ 1 = односторонний с передней возвратной пружиной 2 = двусторонний с демпфированием в обе стороны 3 = двусторонний без демпфирования 4 = двусторонний с демпфированием назад 5 = двусторонний с демпфированием вперед 6 = двусторонний с проходным штоком и демпфированием в обе стороны 7 = односторонний с проходным штоком
<b>N</b>	МАТЕРИАЛЫ N = шток - нержавеющая сталь AISI 420B, гильза - нержавеющая сталь AISI 304, уплотнения -NBR
<b>050</b>	ДИАМЕТР 32 мм      40 мм <b>50 мм</b> 63 мм
<b>A</b>	КОНСТРУКЦИЯ A = стандартная (с гайкой штока и крышки)
<b>0200</b>	ХОД см. таблицу

**ЦИЛИНДРЫ СЕРИИ 42**



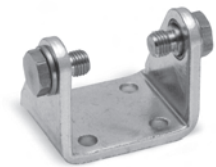
Шаровой шарнир Мод. GY...



Вилка для штока Мод. G...



Лапы Мод. P...



Шарнирное крепление Мод. I...



Сферический наконечник Мод. GA...



Крепежный болт Мод. T...

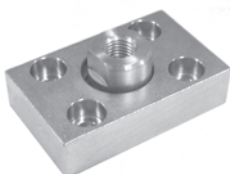


Гайка штока Мод. U...

Все принадлежности поставляются отдельно, за исключением Гайки штока Мод. U и Гайки крышки Мод. V



Гайка крышки Мод. V-42...



Фланец с плавающей головкой Мод. GKF...



Самоцентрирующий шаровый шарнир Мод. GK...

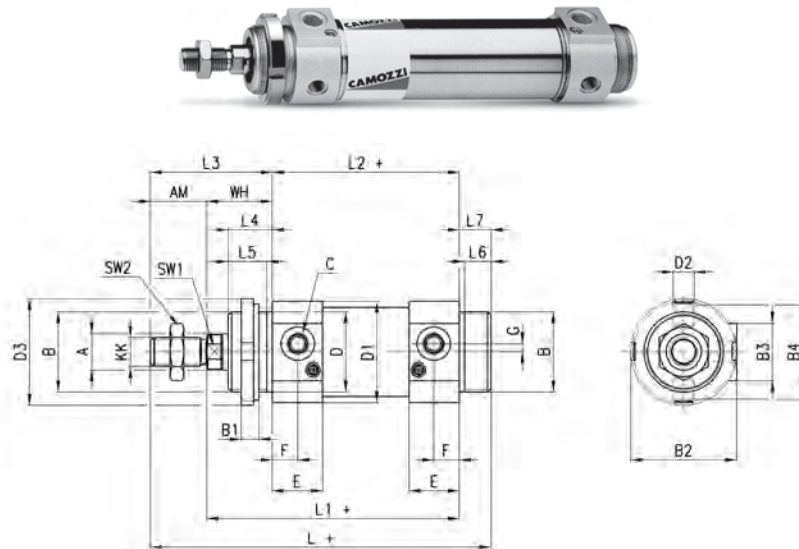
## ХАРАКТЕРИСТИКА ЦИЛИНДРОВ ОДНОСТОРОННЕГО ДЕЙСТВИЯ

Ø, мм	Мин. ... макс. ход, мм	Усилие при давлении 6 Бар, Н	Усилие пружины в покое, Н (ход 75 мм)	Усилие сжатой пружины, Н
32	10...75	425	31	57
40	10...75	664	35	57
50	10...75	1037	60	115
63	10...75	1650	60	115

Прим.: Размеры L1 и L2 односторонних цилиндров увеличены на 25 мм.

## Цилиндры. Серия 42

Прим.: Для односторонних цилиндров добавить 25 мм к размеру L1 и L2.



(+ добавить ход)

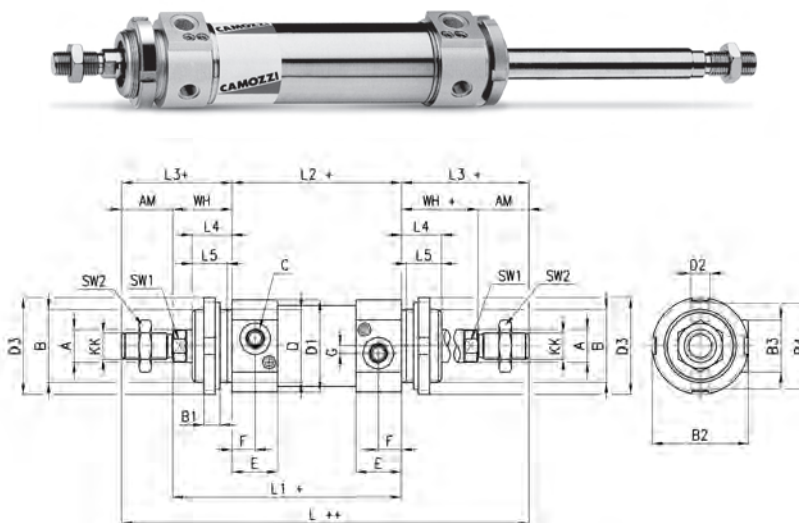
## РАЗМЕРЫ

Ø	A	KK	B	B1	B2	B3	B4	C	D <sup>Ø11</sup>	D1	D2	D3	E	F	G	SW1	SW2	AM	WH	L+	L1+	L2+	L3	L4	L5	L6	L7	демпфирование
32	12	M10x1.25	M30x1.5	8	41.5	28	36	G1/8	30	38	M8x1	42	23.5	10.5	5	10	17	22	26	156	120	94	48	18	15	11	14	17
40	16	M12x1.25	M38x1.5	10	50	30	43	G1/4	38	46	M10x1	50	29	15	5	13	19	24	30	175	135	105	54	22	19	13	16	24
50	20	M16x1.5	M45x1.5	10	58.5	32	54	G1/4	40	57	M12x1.5	60	28.5	14.5	4.5	17	24	32	37	193	143	106	69	25	22	15	18	22
63	20	M16x1.5	M45x1.5	10	70.5	46.5	66	G3/8	45	70	M14x1.5	60	35	15	7	17	24	32	37	208	158	121	69	25	22	15	18	27

## Цилиндры. Серия 42

Проходной шток.

Прим.: Для односторонних цилиндров добавить 25 мм к размеру L1 и L2.



(+ добавить ход)

(++ добавить ход дважды)

## РАЗМЕРЫ

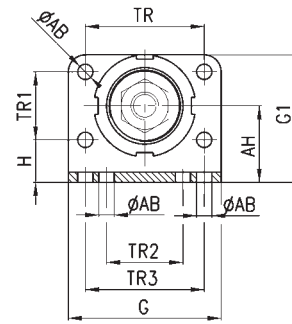
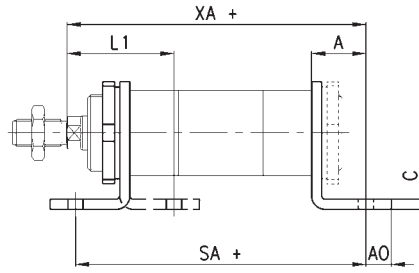
Ø	A	KK	B	B1	B2	B3	B4	C	D	D1	D2	D3	E	F	G	SW1	AM	SW2	WH+	L++	L1+	L2+	L3+	L4	L5	демпфирование
32	12	M10x1.25	M30x1.5	8	41.5	28	36	G1/8	30	38	M8x1	42	23.5	10.5	5	10	22	26	190	145	119	48	18	15	17	
40	16	M12x1.25	M38x1.5	10	50	30	43	G1/4	38	46	M10x1	50	29	15	5	13	24	30	213	160	130	54	22	19	24	
50	20	M16x1.5	M45x1.5	10	58.5	32	54	G1/4	45	57	M12x1.5	60	28.5	14.5	4.5	17	32	37	244	168	131	69	25	22	22	
63	20	M16x1.5	M45x1.5	10	70.5	46.5	66	G3/8	45	70	M14x1.5	60	35	15	7	17	32	37	259	158	121	69	25	22	22	

Лапы Мод. P...

Материал: оцинкованная сталь.



В комплект входит:  
Лапы 2 шт.  
Гайка крышки 1 шт.  
(+ добавить ход)



РАЗМЕРЫ

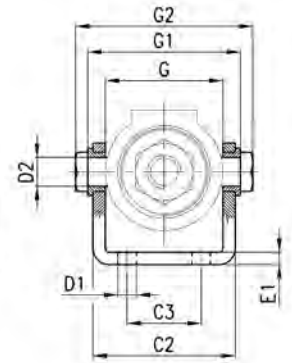
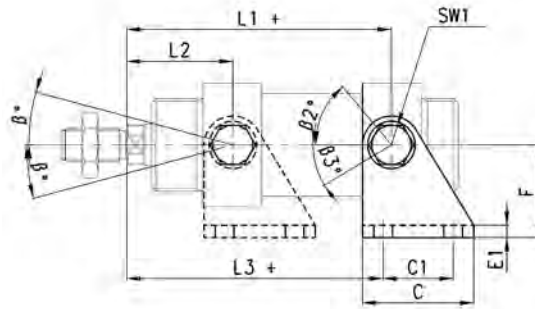
Мод.	∅	L1	SA +	XA +	A	AB	AO	AH	C	G	G1	TR	TR1	TR2	TR3	H
P-42-32	32	46	142	144	24	7	11	32	4	66	53	52	28	32	52	18
P-42-40	40	53	161	163	28	9	15	36	5	80	61	60	30	36	60	21
P-42-50	50	63	170	175	32	9	15	45	6	90	75	70	40	45	70	25
P-42-63	63	63	185	190	32	9	10	50	6	96	85	76	50	50	76	25

Шарнирное крепление Мод. I...

Материал: оцинкованная сталь.



(+ добавить ход)



РАЗМЕРЫ

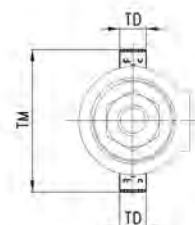
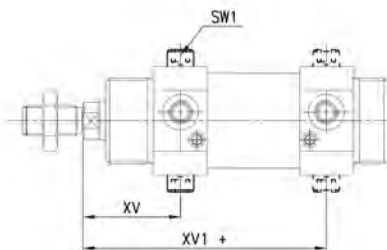
Мод.	∅	L1 +	L2	L3 +	C	C1	C2	C3	D1	D2	E1	F	SW1	G	G1	G2
I-42-32	32	109,5	36,5	105,5	40	24	46,1	20	7	10	4	35	13	38,1	50,1	58,1
I-42-40	40	120	45	117	50	30	56,1	28	9	12	5	40	17	46,1	60,1	70,1
I-42-50	50	128,5	51,5	124,5	54	34	69,1	36	9	14	6	45	19	57,1	74,1	86,1
I-42-63	63	143	52	142	65	35	82,1	42	9	16	6	50	19	70,1	88,1	100,1

Крепежный болт (резьбовой, пара) Мод. T...

Материал: нержавеющая сталь.



(+ добавить ход)

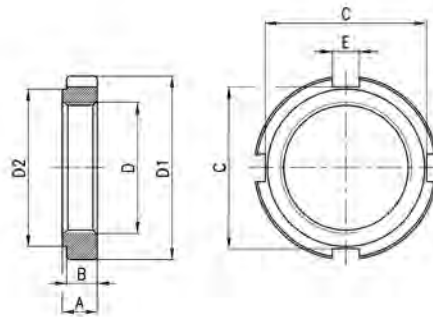


РАЗМЕРЫ

Мод.	∅	XV	XV1+	TD	TM	SW1
T-42-32	32	36,5	109,5	10	51	5
T-42-40	40	45	120	12	61	6
T-42-50	50	51,5	128,5	14	75	6
T-42-63	63	52	143	16	90	8

## Гайка крышки Мод. V-42...

Материал: оцинкованная сталь.



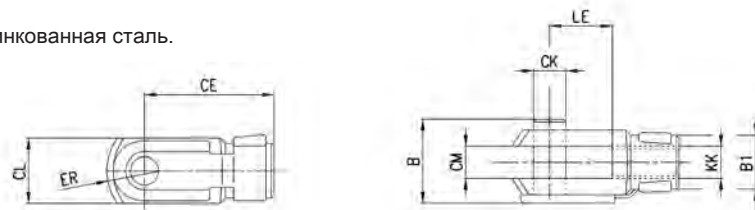
## РАЗМЕРЫ

Мод.	Ø	D	D1	D2	A	B	C	E
<b>V-42-32</b>	32	M30X1,5	42	36	8	7	37	6,2
<b>V-42-40</b>	40	M38x1,5	50	48	10	9	44	7,2
<b>V-42-50-63</b>	50-63	M45x1,5	60	56	10	9	53	7,2

## Вилка для штока Мод. G...

ISO 8140.

Материал: оцинкованная сталь.



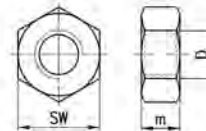
## РАЗМЕРЫ

Мод.	Ø	ØCK	LE	CM	CL	ER	CE	KK	B	B1
<b>G-25-32</b>	32	10	20	10	20	12	40	M10X1,25	26	18
<b>G-40</b>	40	12	24	12	24	14	48	M12X1,25	32	20
<b>G-50-63</b>	50-63	16	32	16	32	19	64	M16X1,5	40	26

## Гайка штока Мод. U...

UNI 5589.

Материал: оцинкованная сталь.



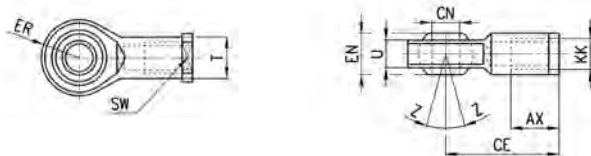
## РАЗМЕРЫ

Мод.	Ø	D	m	SW
<b>U-25-32</b>	32	M10X1,25	6	17
<b>U-40</b>	40	M12X1,25	7	19
<b>U-50-63</b>	50-63	M16X1,5	8	24

## Сферический наконечник Мод. GA...

ISO 8139.

Материал: оцинкованная сталь.

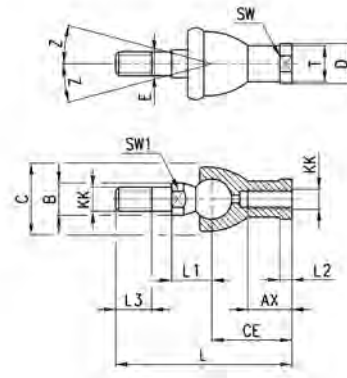


## РАЗМЕРЫ

Мод.	Ø	ØCN	U	EN	ER	AX	CE	KK	T	Z	SW
<b>GA-32</b>	32	10	10,5	14	14	20	43	M10X1,25	15	6,5	17
<b>GA-40</b>	40	12	12	16	16	22	50	M12X1,25	17,5	6,5	19
<b>GA-50-63</b>	50-63	16	15	21	21	28	64	M16X1,5	22	7,5	22

Шаровой шарнир Мод. GY...

Материал: алюминий и оцинкованная сталь.

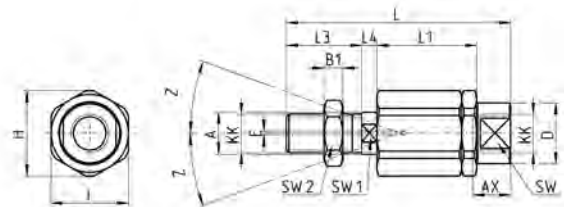


РАЗМЕРЫ

Мод.	Ø	KK	L	CE	L2	AX	SW	SW1	L1	L3	ØT	ØD	E	ØB	ØC	Z
<b>GY-32</b>	32	M10x1,25	74	35	6,5	18	17	11	19,5	15	15	19	10	14	28	15
<b>GY-40</b>	40	M12x1,25	84	40	6,5	20	19	17	22	17	17,5	22	12	19	32	15
<b>GY-50-63</b>	50-63	M16x1,5	112	50	8	27	22	19	27,5	23	22	27	16	22	40	11

Самоцентрирующийся шаровой шарнир Мод. GK

Новинка

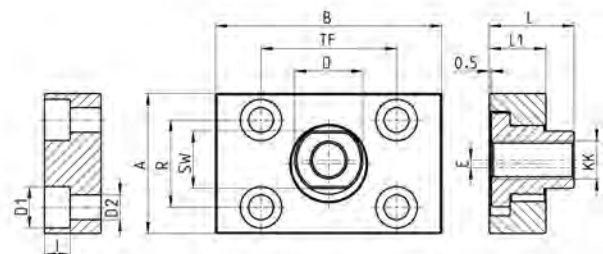
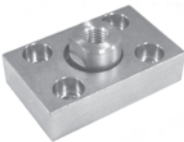


РАЗМЕРЫ

Мод.	Ø	KK	L	L1	L3	L4	ØA	ØD	H	I	SW	SW1	SW2	B1	AX	Z	E
<b>GK-25-32</b>	32	M10x1,25	71,5	35	20	7,5	14	22	32	30	19	12	17	5	22	4	2
<b>GK-40</b>	40	M12x1,25	75,5	35	24	7,5	14	22	32	30	19	12	19	6	22	4	2
<b>GK-50-63</b>	50-63	M16x1,5	104	53	32	10	22	32	45	41	27	20	24	8	30	3	2

Фланец с плавающей головкой Мод. GKF

Новинка



РАЗМЕРЫ

Мод.	Ø	KK	A	B	R	TF	L	L1	I	ØD	ØD1	ØD2	SW	E
<b>GKF-25-32</b>	32	M10x1,25	37	60	23	36	22,5	15	6,8	18	11	6,6	15	2
<b>GKF-40</b>	40	M12x1,25	56	60	38	42	22,5	15	9	20	15	9	15	2,5
<b>GKF-50-63</b>	50-63	M16x1,5	80	80	58	58	26,5	15	10,5	25	18	11	22	2,5